

23 Aa

Negro Black Gris Marrón Brown

ESPECIFICACIONES INSTALACIÓN

INSTALLATION FEATURES

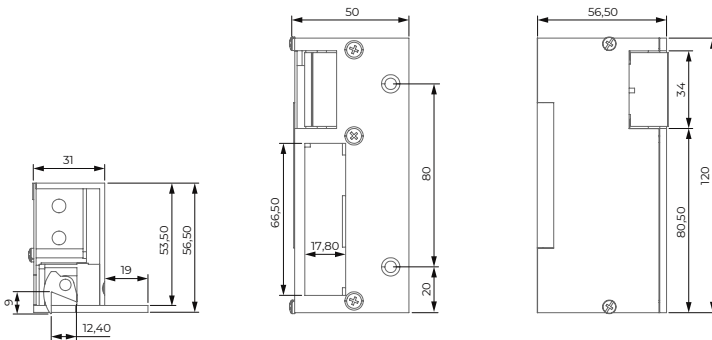
Instalación <i>Installation</i>	_____	Sobreponer <i>Surface Mounting</i>	Profundidad aleta <i>Jaw deep</i>	_____	9 mm
Reversible <i>Reversible</i>	_____	Sí <i>Yes</i>	Ajuste aleta flex <i>Flex jaw adjust</i>	_____	-
Alto <i>High</i>	_____	120 mm	Ciclos testeados <i>Tested cycles</i>	_____	200.000
Ancho <i>Width</i>	_____	50/31 mm	Rango temperatura trabajo <i>Temperature working range</i>	_____	-25°C/50°C
Profundo <i>Deep</i>	_____	56,50/53,50 mm	Resistencia a rotura <i>Breaking resistance</i>	_____	3000 N

PLANO TÉCNICO

TECHNICAL DRAW

FUNCIONES

FUNCTIONS



Automático <i>Delay action</i>	_____	Sí (Invisible) <i>Yes (Invisible)</i>
Desbloqueo <i>Unlatching</i>	_____	No <i>No</i>
Microswitch (305) <i>Microswitch (305)</i>	_____	No <i>No</i>
Diodo <i>Diode</i>	_____	Opcional <i>Optional</i>
Varistor <i>Varistor</i>	_____	Opcional <i>Optional</i>

ESPECIFICACIONES ELÉCTRICAS

ELECTRIC FEATURES

RANGO VOLTAJE <i>VOLTAGE RANGE</i>	6-12 AC-DC	12-24 AC-DC	12 AC-DC	12(512) DC	24(524) DC
FUNCIONAMIENTO <i>FUNCTIONING</i>	FAIL SECURE	FAIL SECURE	FAIL SECURE	FAIL SAFE	FAIL SAFE
RESISTENCIA BOBINA (Ω) <i>COIL RESISTANCE (Ω)</i>	8	20	30	70	230
CICLO CARGA ELÉCTRICA (%ED) <i>ELECTRIC DUTY CYCLE (%ED)</i>	10% ED	20% ED	100% ED	100% ED 12 VDC	100% ED 24 VDC
CONSUMO CORRIENTE AC (mA) <i>AC CURRENT CONSUMPTION (mA)</i>	565 (6V) 1150 (12V)	500 (12V) 1000 (24V)	260	-	-
CONSUMO CORRIENTE DC (mA) <i>DC CURRENT CONSUMPTION (mA)</i>	750 (6V) 1500 (12V)	600 (12V) 1100 (24V)	380	190	110
MÁXIMA PRECARGA APERTURA AC <i>MAXIMUM PRELOAD OPEN AC</i>	100N (12V)	90	-	-	-
MÁXIMA PRECARGA APERTURA DC <i>MAXIMUM PRELOAD OPEN DC</i>	-	10	-	-	-
TOLERANCIA BOBINA <i>COIL TOLERANCE</i>	Máxima tolerancia bobina 5% <i>Max coil tolerance 5%</i>				

