

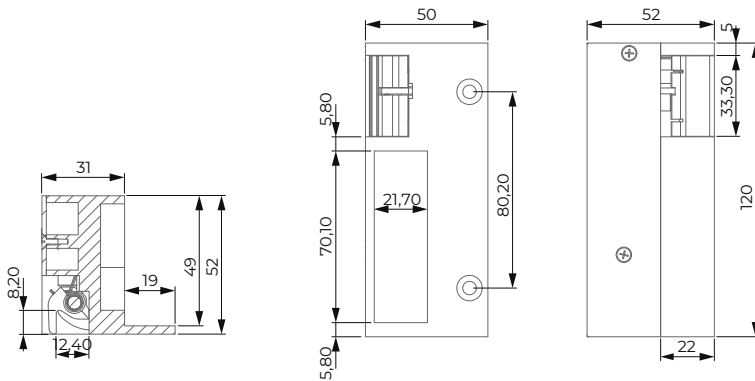
26 **A**

Negro Black Gris Grey Marrón Brown

**ESPECIFICACIONES INSTALACIÓN**  
INSTALLATION FEATURES

Instalación <i>Installation</i>	Sobreponer <i>Surface Mounting</i>	Profundidad Pestillo <i>Jaw deep</i>	8,25 mm
Reversible <i>Reversible</i>	No (Mano iza/der) <i>No (Din Right/Din Left)</i>	Pestillo ajustable <i>Flex jaw adjust</i>	NO
Alto <i>High</i>	120 mm	Ciclos testeados <i>Tested cycles</i>	200.000
Ancho <i>Width</i>	50 mm	Rango temperatura trabajo <i>Temperature working range</i>	-15°C/40°C
Profundo <i>Deep</i>	52 mm	Resistencia a rotura <i>Breaking resistance</i>	300 Kg

**PLANO TÉCNICO**  
TECHNICAL DRAW



**FUNCIONES**  
FUNCTIONS

Automático <i>Delay action</i>	Sí <i>Yes</i>
Desbloqueo <i>Unlatching</i>	No <i>No</i>
Microswitch (305) <i>Microswitch (305)</i>	No <i>No</i>
Diodo <i>Diode</i>	Opcional <i>Optional</i>
Varistor <i>Varistor</i>	Opcional <i>Optional</i>

**ESPECIFICACIONES ELÉCTRICAS**  
ELECTRICAL FEATURES

RANGO VOLTAJE <i>VOLTAGE RANGE</i>	6-12	8-12	10-24	12 (412)	24 (424)	12 (512)	24 (524)
	AC-DC	AC-DC	AC-DC	DC	DC	DC	DC
FUNCIONAMIENTO <i>FUNCTIONING</i>	FAIL SECURE	FAIL SECURE	FAIL SECURE	FAIL SECURE	FAIL SECURE	FAIL SAFE	FAIL SAFE
RESISTENCIA BOBINA (Ω) <i>COIL RESISTANCE (Ω)</i>	8	17	30	68	220	68	220
CICLO CARGA ELÉCTRICA (%ED) <i>ELECTRIC DUTY CYCLE (%ED)</i>	10% ED	20% ED	100% ED 12 VDC	100% ED 12 VDC	100% ED 24 VDC	100% ED 12 VDC	100% ED 24 VDC
CONSUMO CORRIENTE AC (mA) <i>AC CURRENT CONSUMPTION (mA)</i>	565 (6V) 1150 (12V)	350 (8V) 510 (12V)	235 (10V) 285 (12V) 570 (24V)	-	-	-	-
CONSUMO CORRIENTE DC (mA) <i>DC CURRENT CONSUMPTION (mA)</i>	750 (6V) 1500 (12V)	490 (8V) 715 (12V)	330 (10V) 400 (12V) 800 (24V)	200	120	200	120
MÁXIMA PRECARGA APERTURA AC <i>MAXIMUM PRELOAD OPEN AC</i>	-	-	-	-	-	-	-
MÁXIMA PRECARGA APERTURA DC <i>MAXIMUM PRELOAD OPEN DC</i>	-	-	-	-	-	-	-
TOLERANCIA BOBINA <i>COIL TOLERANCE</i>	Máxima tolerancia bobina 5% <i>Max coil tolerance 5%</i>						

