

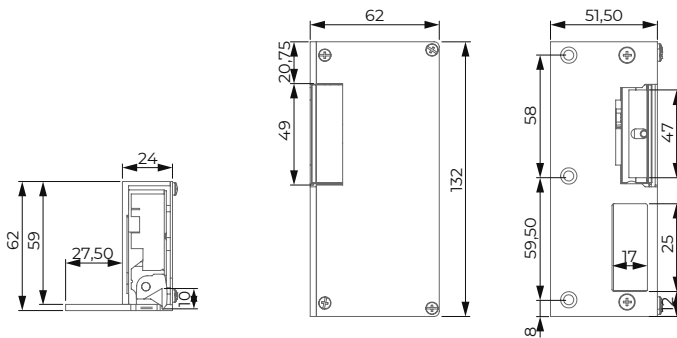
66 A

Negro Black
Gris Grey
Marrón Brown

ESPECIFICACIONES INSTALACIÓN
INSTALLATION FEATURES

Instalación <i>Installation</i>	_____	Sobreponer <i>Surface-mounted</i>	Profundidad aleta <i>Jaw deep</i>	_____	10 mm
Reversible <i>Reversible</i>	_____	Sí <i>Yes</i>	Ajuste aleta flex <i>Flex jaw adjust</i>	_____	No No
Alto <i>High</i>	_____	132 mm	Ciclos testeados <i>Tested cycles</i>	_____	250.000
Ancho <i>Width</i>	_____	51,50 / 24,10 mm	Rango temperatura trabajo <i>Temperature working range</i>	_____	-25°C / 50°C
Profundo <i>Deep</i>	_____	62 / 59 mm	Resistencia a rotura <i>Breaking resistance</i>	_____	2.950N / 300 Kg

PLANO TÉCNICO
TECHNICAL DRAW



FUNCIONES
FUNCTIONS

Automático <i>Delay action</i>	_____	Sí <i>Yes</i>
Desbloqueo <i>Unlatching</i>	_____	No No
Microswitch (305) <i>Microswitch (305)</i>	_____	No No
Diodo <i>Diode</i>	_____	Opcional <i>Optional</i>
Varistor <i>Varistor</i>	_____	Opcional <i>Optional</i>

ESPECIFICACIONES ELÉCTRICAS
ELECTRIC FEATURES

RANGO VOLTAJE (V) VOLTAGE RANGE (V)	6-12	8-12	24	12 (412)	24 (424)	12 (512)	24 (524)
	AC-DC	AC-DC	AC-DC	DC	DC	DC	DC
FUNCIONAMIENTO FUNCTIONMENT	FAIL SECURE	FAIL SECURE	FAIL SECURE	FAIL SECURE	FAIL SECURE	FAIL SAFE	FAIL SAFE
RESISTENCIA BOBINA (Ω) COIL RESISTANCE (Ω)	8	17	58	68	220	68	220
CICLO CARGA ELÉCTRICA (%ED) ELECTRIC DUTY CYCLE (%ED)	10% ED	20% ED	20% ED	100% ED 12 VDC	100% ED 24 VDC	100% ED 12 VDC	100% ED 24 VDC
CONSUMO CORRIENTE AC (mA) AC CURRENT CONSUMPTION (mA)	565 (6V) 1150 (12V)	350 (8V) 510 (12V)	340	-	-	-	-
CONSUMO CORRIENTE DC (mA) DC CURRENT CONSUMPTION (mA)	750 (6V) 1500 (12V)	490 (8V) 715 (12V)	410	210	120	190	120
MÁXIMA PRECARGA APERTURA AC MAXIMUM PRELOAD OPEN AC	-	-	-	-	-	-	-
MÁXIMA PRECARGA APERTURA DC MAXIMUM PRELOAD OPEN DC	-	-	-	-	-	-	-
TOLERANCIA BOBINA COIL TOLERANCE	Máxima tolerancia bobina 5% Max coil tolerance 5%						

