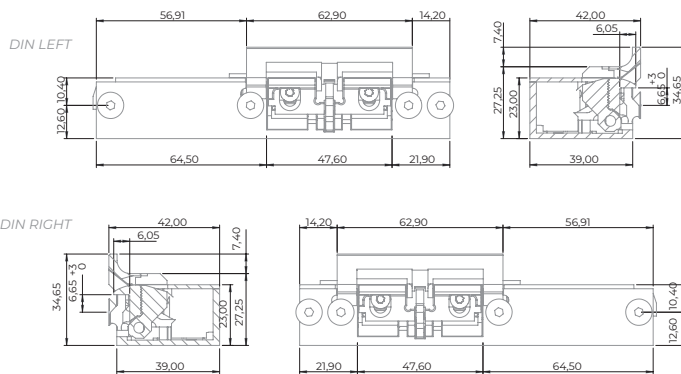


SERIE 777 NF 325

ESPECIFICACIONES INSTALACIÓN INSTALLATION FEATURES

Instalación <i>Installation</i>	Embutir <i>Flush</i>	Profundidad aleta <i>Jaw deep</i>	6,40 mm
Reversible <i>Reversible</i>	No <i>No</i>	Ajuste aleta flex <i>Flex jaw adjust</i>	3 mm
Alto <i>High</i>	134 mm	Ciclos testeados <i>Tested cycles</i>	200.000
Ancho <i>Width</i>	34,65 mm	Rango temperatura trabajo <i>Temperature working range</i>	-15°C/40°C
Profundo <i>Deep</i>	39 mm	Resistencia a rotura <i>Breaking resistance</i>	7845 N

PLANO TÉCNICO TECHNICAL DRAW



FUNCIONES FUNCTIONS

Desbloqueo <i>Unlatching</i>	No <i>No</i>
Microswitch (305-325) <i>Microswitch (305-325)</i>	Sí <i>Yes</i>
Diodo <i>Diode</i>	Si <i>Yes</i>
Varistor <i>Varistor</i>	Opcional <i>Optional</i>

ESPECIFICACIONES ELÉCTRICAS ELECTRIC FEATURES

RANGO VOLTAJE (V) <i>VOLTAGE RANGE (V)</i>	12 (512)	24 (524)	48 (548)
	DC	DC	DC
FUNCIONAMIENTO <i>FUNCTIONMENT</i>	FAIL SAFE	FAIL SAFE	FAIL SAFE
RESISTENCIA BOBINA (Ω) <i>COIL RESISTANCE (Ω)</i>	34	150	685
CICLO CARGA ELÉCTRICA (%ED) <i>ELECTRIC DUTY CYCLE (%ED)</i>	100% ED 12 VDC	100% ED 24 VDC	100% ED 48 VDC
CONSUMO CORRIENTE AC (mA) <i>AC CURRENT CONSUMPTION (mA)</i>	-	-	-
CONSUMO CORRIENTE DC (mA) <i>DC CURRENT CONSUMPTION (mA)</i>	360	160	70
MÁXIMA PRECARGA APERTURA AC <i>MAXIMUM PRELOAD OPEN AC</i>	-	-	-
MÁXIMA PRECARGA APERTURA DC <i>MAXIMUM PRELOAD OPEN DC</i>	4000	4000	4000
TOLERANCIA BOBINA <i>COIL TOLERANCE</i>	Máxima tolerancia bobina 5% <i>Max coil tolerance 5%</i>		

