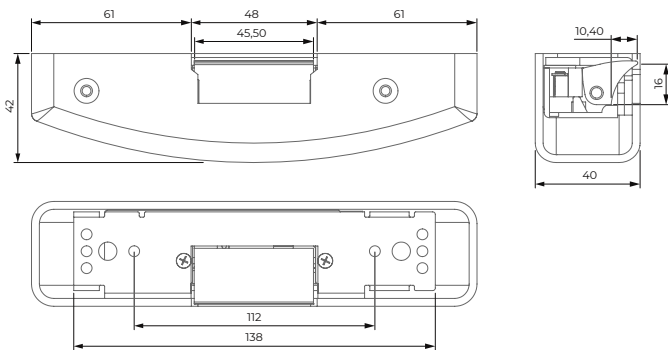


87 N 305

ESPECIFICACIONES INSTALACIÓN INSTALLATION FEATURES

Instalación <i>Installation</i>	_____	Sobreponer <i>Surface mounting</i>	Profundidad pestillo <i>Jaw deep</i>	_____	10,40 mm
Reversible <i>Reversible</i>	_____	Sí <i>Yes</i>	Ajuste aleta flex <i>Flex jaw adjust</i>	_____	No No
Alto <i>High</i>	_____	170 mm	Ciclos testeados <i>Tested cycles</i>	_____	200.000
Ancho <i>Width</i>	_____	40 mm	Rango temperatura trabajo <i>Temperature working range</i>	_____	-25°C/50°C
Profundo <i>Deep</i>	_____	42 mm	Resistencia a rotura <i>Breaking resistance</i>	_____	2.950N / 5.900N (Reforzado)

PLANO TÉCNICO TECHNICAL DRAW



FUNCIONES FUNCTIONS

Automático <i>Delay action</i>	_____	No No
Desbloqueo <i>Unlatching</i>	_____	No No
Microswitch (305) <i>Microswitch (305)</i>	_____	Sí Yes
Diodo <i>Diode</i>	_____	Opcional Optional
Varistor <i>Varistor</i>	_____	Opcional Optional

ESPECIFICACIONES ELÉCTRICAS ELECTRIC FEATURES

RANGO VOLTAJE (V) VOLTAGE RANGE (V)	6-12	8-12	24	12(412)	24(424)	12(512)	24(524)
FUNCIONAMIENTO FUNCTIONING	AC-DC	AC-DC	AC-DC	DC	DC	DC	DC
RESISTENCIA BOBINA (Ω) COIL RESISTANCE (Ω)	8	17	58	68	220	68	230
CICLO CARGA ELÉCTRICA (%ED) ELECTRIC DUTY CYCLE (%ED)	10% ED	20% ED	20% ED	100% ED 12 VDC	100% ED 24 VDC	100% ED 12 VDC	100% ED 24 VDC
CONSUMO CORRIENTE AC (mA) AC CURRENT CONSUMPTION (mA)	565 (6V) 1150 (12V)	350 (8V) 510 (12V)	340	-	-	-	-
CONSUMO CORRIENTE DC (mA) DC CURRENT CONSUMPTION (mA)	750 (6V) 1500 (12V)	490 (8V) 715 (12V)	410	180	120	190	110
MÁXIMA PRECARGA APERTURA AC MAXIMUM PRELOAD OPEN AC	100N (12V)	-	-	-	-	-	-
MÁXIMA PRECARGA APERTURA DC MAXIMUM PRELOAD OPEN DC	-	-	-	-	-	-	-
TOLERANCIA BOBINA COIL TOLERANCE	Máxima tolerancia bobina 5% Max coil tolerance 5%						

