

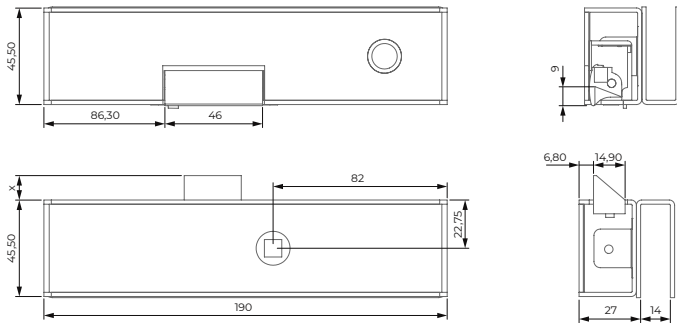
83 AaF

ESPECIFICACIONES INSTALACIÓN INSTALLATION FEATURES

Instalación <i>Installation</i>	_____	Sobreponer <i>Surface mounting</i>
Reversible <i>Reversible</i>	_____	Sí <i>Yes</i>
Alto <i>High</i>	_____	190 mm
Ancho <i>Width</i>	_____	27 mm / 45 mm
Profundo <i>Deep</i>	_____	45,50 mm

Espesor cristal <i>Glass thickness</i>	_____	Hasta 12mm <i>Up to 12mm</i>
Ajuste aleta flex <i>Flex jaw adjust</i>	_____	+4 -0 mm
Ciclos testeados <i>Tested cycles</i>	_____	200.000
Rango temperatura trabajo <i>Temperature working range</i>	_____	-25°C / +50°C
Resistencia a rotura <i>Breaking resistance</i>	_____	2950 N

PLANO TÉCNICO TECHNICAL DRAW



FUNCIONES FUNCTIONS

Desbloqueo <i>Unlatching</i>	_____	No <i>No</i>
Microswitch (305) <i>Microswitch (305)</i>	_____	No <i>No</i>
Diodo <i>Diode</i>	_____	Opcional <i>Optional</i>
Varistor <i>Varistor</i>	_____	Opcional <i>Optional</i>

ESPECIFICACIONES ELÉCTRICAS ELECTRIC FEATURES

RANGO VOLTAJE (V) <i>VOLTAGE RANGE (V)</i>	6-12	8-12	24	12 (412)	24 (424)	12 (512)	24 (524)
	AC-DC	AC-DC	AC-DC	DC	DC	DC	DC
FUNCIONAMIENTO <i>FUNCTIONING</i>	FAIL SECURE	FAIL SECURE	FAIL SECURE	FAIL SECURE	FAIL SECURE	FAIL SAFE	FAIL SAFE
RESISTENCIA BOBINA (Ω) <i>COIL RESISTANCE (Ω)</i>	8	17	58	68	220	68	230
CICLO CARGA ELÉCTRICA (%ED) <i>ELECTRIC DUTY CYCLE (%ED)</i>	10% ED	20% ED	20% ED	100% ED 12 VDC	100% ED 24 VDC	100% ED 12 VDC	100% ED 24 VDC
CONSUMO CORRIENTE AC (mA) <i>AC CURRENT CONSUMPTION (mA)</i>	565 (6V) 1150 (12V)	350 (8V) 510 (12V)	340	-	-	-	-
CONSUMO CORRIENTE DC (mA) <i>DC CURRENT CONSUMPTION (mA)</i>	750 (6V) 1500 (12V)	490 (8V) 715 (12V)	410	210	120	190	110
MÁXIMA PRECARGA APERTURA AC <i>MAXIMUM PRELOAD OPEN AC</i>	120N (12V)	-	-	-	-	-	-
MÁXIMA PRECARGA APERTURA DC <i>MAXIMUM PRELOAD OPEN DC</i>	-	-	-	-	-	-	-
TOLERANCIA BOBINA <i>COIL TOLERANCE</i>	Máxima tolerancia bobina 5% <i>Max coil tolerance 5%</i>						

