

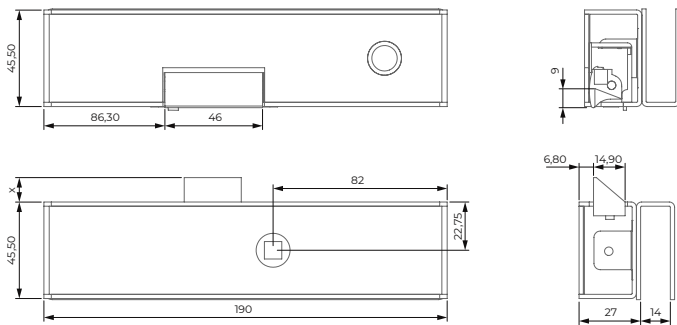
83 AaDF

ESPECIFICACIONES INSTALACIÓN INSTALLATION FEATURES

Instalación Installation	Sobreponer Surface mounting
Reversible Reversible	Sí Yes
Alto High	190 mm
Ancho Width	27 mm / 45 mm
Profundo Deep	45,50 mm

Espesor cristal Glass thickness	Hasta 12mm Up to 12mm
Ajuste aleta flex Flex jaw adjust	+4 -0 mm
Ciclos testeados Tested cycles	200.000
Rango temperatura trabajo Temperature working range	-25°C / +50°C
Resistencia a rotura Breaking resistance	2950 N

PLANO TÉCNICO TECHNICAL DRAW



FUNCIONES FUNCTIONS

Desbloqueo Unlatching	Sí Yes
Microswitch (305) Microswitch (305)	No No
Diodo Diode	Opcional Optional
Varistor Varistor	Opcional Optional

ESPECIFICACIONES ELÉCTRICAS ELECTRIC FEATURES

RANGO VOLTAJE (V) VOLTAGE RANGE (V)	6-12	8-12	24	12 (412)	24 (424)	12 (512)	24 (524)
	AC-DC	AC-DC	AC-DC	DC	DC	DC	DC
FUNCIONAMIENTO FUNCTIONING	FAIL SECURE	FAIL SECURE	FAIL SECURE	FAIL SECURE	FAIL SECURE	FAIL SAFE	FAIL SAFE
RESISTENCIA BOBINA (Ω) COIL RESISTANCE (Ω)	8	17	58	68	220	68	230
CICLO CARGA ELÉCTRICA (%ED) ELECTRIC DUTY CYCLE (%ED)	10% ED	20% ED	20% ED	100% ED 12 VDC	100% ED 24 VDC	100% ED 12 VDC	100% ED 24 VDC
CONSUMO CORRIENTE AC (mA) AC CURRENT CONSUMPTION (mA)	565 (6V) 1150 (12V)	350 (8V) 510 (12V)	340	-	-	-	-
CONSUMO CORRIENTE DC (mA) DC CURRENT CONSUMPTION (mA)	750 (6V) 1500 (12V)	490 (8V) 715 (12V)	410	210	120	190	110
MÁXIMA PRECARGA APERTURA AC MAXIMUM PRELOAD OPEN AC	120N (12V)	-	-	-	-	-	-
MÁXIMA PRECARGA APERTURA DC MAXIMUM PRELOAD OPEN DC	-	-	-	-	-	-	-
TOLERANCIA BOBINA COIL TOLERANCE	Máxima tolerancia bobina 5% Max coil tolerance 5%						

