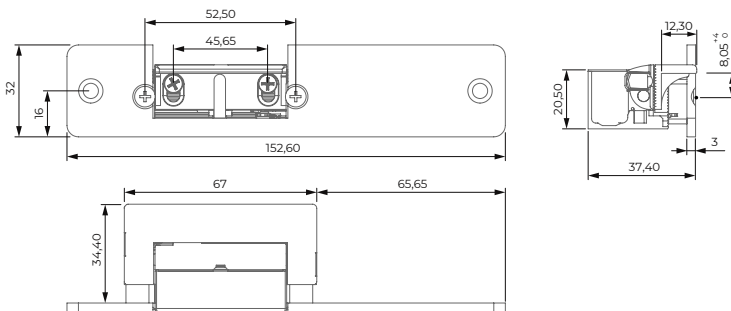


84 NDF 305

ESPECIFICACIONES INSTALACIÓN INSTALLATION FEATURES

Instalación <i>Installation</i>	Embutir <i>Flush</i>	Profundidad aleta <i>Jaw deep</i>	12,30 mm
Reversible <i>Reversible</i>	Sí <i>Yes</i>	Ajuste aleta flex <i>Flex jaw adjust</i>	+4 -0 mm
Alto <i>High</i>	67 mm	Ciclos testeados <i>Tested cycles</i>	200.000
Ancho <i>Width</i>	20,50 mm	Rango temperatura trabajo <i>Temperature working range</i>	-25°C/50°C
Profundo <i>Deep</i>	34,40 mm	Resistencia a rotura <i>Breaking resistance</i>	3450 N

PLANO TÉCNICO TECHNICAL DRAW



FUNCIONES FUNCTIONS

Desbloqueo <i>Unlatching</i>	Sí <i>Yes</i>
Microswitch (305) <i>Microswitch (305)</i>	Sí <i>Yes</i>
Diodo <i>Diode</i>	Opcional <i>Optional</i>
Varistor <i>Varistor</i>	Opcional <i>Optional</i>

ESPECIFICACIONES ELÉCTRICAS ELECTRIC FEATURES

RANGO VOLTAJE (V) VOLTAGE RANGE (V)	6-12	8-12	24	12 (412)	24 (424)	12 (512)	24 (524)
	AC-DC	AC-DC	AC-DC	DC	DC	DC	DC
FUNCIONAMIENTO FUNCTIONING	FAIL SECURE	FAIL SECURE	FAIL SECURE	FAIL SECURE	FAIL SECURE	FAIL SAFE	FAIL SAFE
RESISTENCIA BOBINA (Ω) COIL RESISTANCE (Ω)	8	17	58	38	132	58	240
CICLO CARGA ELÉCTRICA (%ED) ELECTRIC DUTY CYCLE (%ED)	10% ED	20% ED	20% ED	100% ED 12 VDC	100% ED 24 VDC	100% ED 12 VDC	100% ED 24 VDC
CONSUMO CORRIENTE AC (mA) AC CURRENT CONSUMPTION (mA)	565 (6V) 1150 (12V)	350 (8V) 510 (12V)	340	-	-	-	-
CONSUMO CORRIENTE DC (mA) DC CURRENT CONSUMPTION (mA)	750 (6V) 1500 (12V)	490 (8V) 715 (12V)	410	320	200	210	110
MÁXIMA PRECARGA APERTURA AC MAXIMUM PRELOAD OPEN AC	200N (12V)	200N (12V)	-	-	-	-	-
MÁXIMA PRECARGA APERTURA DC MAXIMUM PRELOAD OPEN DC	-	-	-	-	-	-	-
TOLERANCIA BOBINA COIL TOLERANCE	Máxima tolerancia bobina 5% Max coil tolerance 5%						

