

ACCSIE PLUS

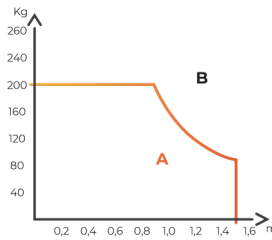
ESPECIFICACIONES INSTALACIÓN INSTALLATION FEATURES

Instalación <i>Installation</i>	_____	Sobreponer <i>Surface Mounting</i>
Alto <i>High</i>	_____	90 mm
Ancho <i>Width</i>	_____	685 mm
Profundo <i>Depth</i>	_____	115 mm
Peso <i>Weight</i>	_____	10,50 kg

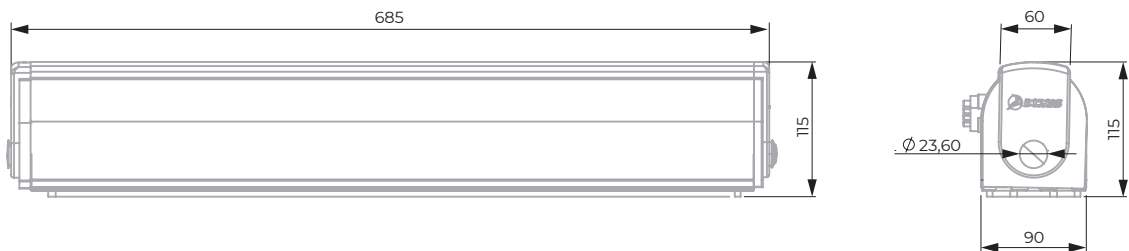
Funcionamiento <i>Functioning</i>	_____	Apertura <i>Opening</i>
Alimentación <i>Power supply</i>	_____	230 VAC
*Salida <i>*Output</i>	_____	12/24 VDC 1/0,5 A
Batería de respaldo <i>Battery back-up</i>	_____	No No

* Salida para abrepuertas, cerradura electromecánica o cerradura electromagnética.
Output for electric strike, electromechanical lock or electromagnetic lock.

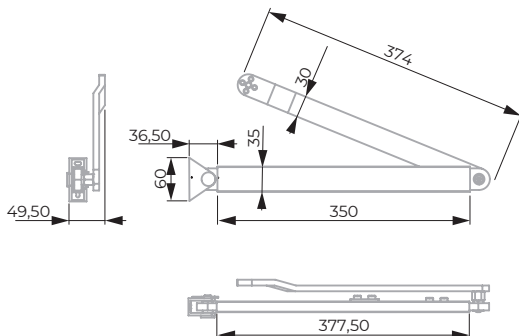
PLANO TÉCNICO TECHNICAL DRAW



Peso de puerta <i>Door weight</i>	_____	Hasta 200 kg <i>Up to 200 kg</i>
Ancho de puerta <i>Door width</i>	_____	Hasta 150 cm <i>Up to 150 kg</i>



BRAZO ARTICULADO
ARTICULATED ARM



BRAZO DESLIZANTE
SLIDING ARM

