

ACCSIE

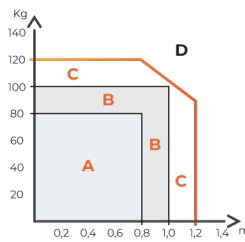
ESPECIFICACIONES INSTALACIÓN INSTALLATION FEATURES

Instalación <i>Installation</i>	_____	Sobreponer <i>Surface Mounting</i>
Alto <i>High</i>	_____	90 mm
Ancho <i>Width</i>	_____	506 mm
Profundo <i>Depth</i>	_____	115 mm
Peso <i>Weight</i>	_____	5 kg

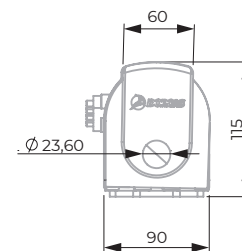
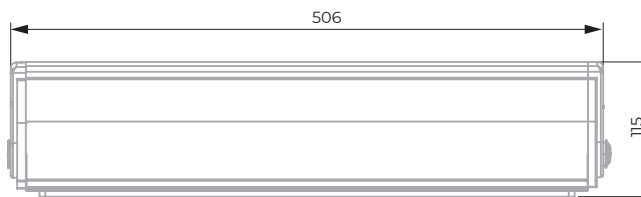
Funcionamiento <i>Functioning</i>	_____	Apertura y cierre <i>Opening and closing</i>
Alimentación <i>Power supply</i>	_____	230 VAC
*Salida <i>*Output</i>	_____	12 VDC 1 A
Batería de respaldo <i>Battery back-up</i>	_____	270 Ciclos / 16 horas <i>270 Cycles</i>

* Salida para abrepuertas, cerradura electromecánica o cerradura electromagnética.
Output for electric strike, electromechanical lock or electromagnetic lock.

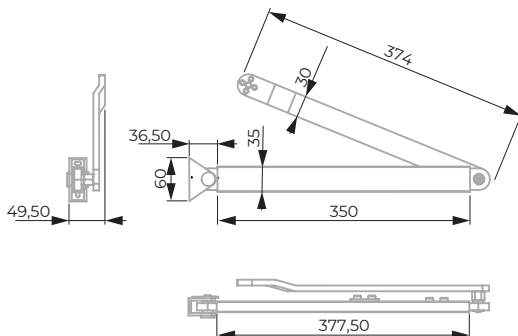
PLANO TÉCNICO TECHNICAL DRAW



Peso de puerta <i>Door weight</i>	_____	Hasta 120 kg <i>Up to 120 kg</i>
Ancho de puerta <i>Door width</i>	_____	Hasta 120 cm <i>Up to 120 kg</i>



BRAZO ARTICULADO
ARTICULATED ARM



BRAZO DESLIZANTE
SLIDING ARM

