

DC1

CIERRAPUERTAS AÉREO
OVERHEAD DOOR CLOSER

ESPECIFICACIONES INSTALACIÓN INSTALLATION FEATURES

Reversible <input type="checkbox"/> <i>Reversible</i>	Sí Yes	Ajuste* <input type="checkbox"/> <i>Adjust*</i>	Sí Yes
Fuerza cierre <input type="checkbox"/> <i>Closing force</i>	EN 2-4	Antigolpeo apertura <input type="checkbox"/> <i>Backcheck</i>	Sí Yes
Peso puerta <input type="checkbox"/> <i>Door weight</i>	25-85 Kg	Retardo de cierre <input type="checkbox"/> <i>Delay action</i>	No No
Ancho puerta <input type="checkbox"/> <i>Door width</i>	850-1100 mm	Brazo articulado <input type="checkbox"/> <i>Stay arm</i>	Sí Yes
Máx. ángulo apertura <input type="checkbox"/> <i>Máx. angle of opening</i>	180°	Guía deslizante <input type="checkbox"/> <i>Sliding guide</i>	No No
Valido para puertas RF <input type="checkbox"/> <i>Valid for RF doors</i>	Sí Yes	Retención <input type="checkbox"/> <i>Hold open</i>	Opcional Optional
		Ciclos testados <input type="checkbox"/> <i>Tested cycles</i>	500.000

* Velocidad de cierre y golpe final.
Closing speed and latching.

PLANO TÉCNICO TECHNICAL DRAW

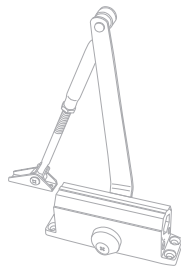
Plata
Silver



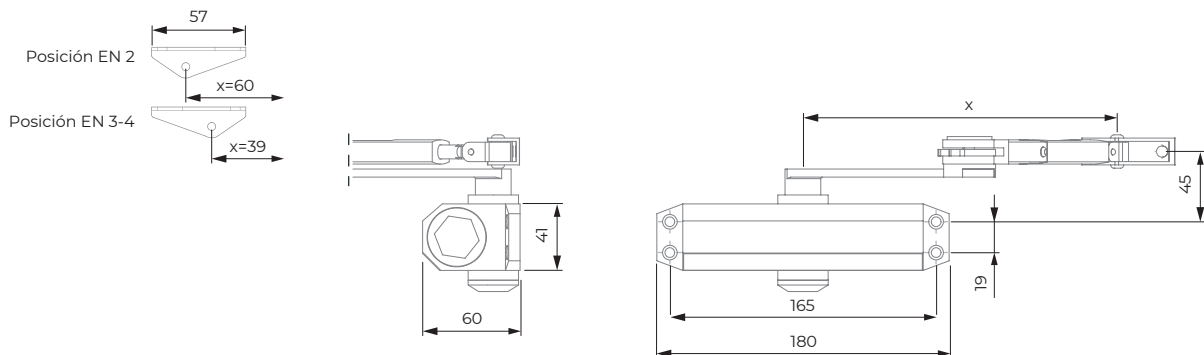
Negro
Black



Blanco
White



BRAZO ARTICULADO
STAY ARM



EN 1154:1996 + A1:2002-12 + AC:2006-06

4 8 3 1 1 3**

** Certificado mediante brazo articulado
Certificatcd with stay arm

