

DP1

CIERRAPUERTAS DE BRAZO
ARM DOOR CLOSER

ESPECIFICACIONES INSTALACIÓN

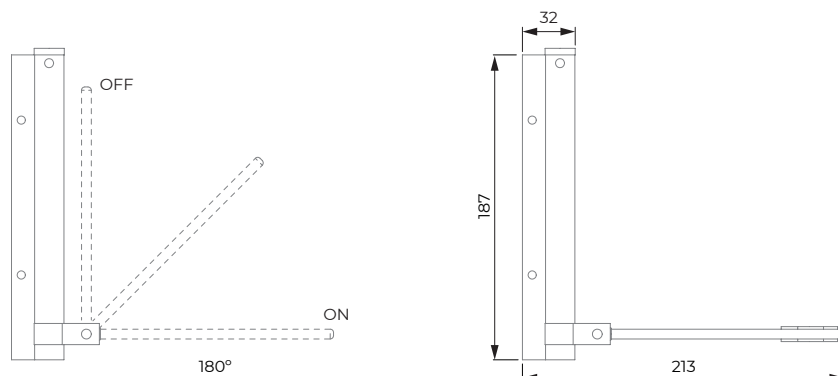
INSTALLATION FEATURES

Reversible _____ Si <i>Reversible</i> Yes	Ajuste* _____ Sí <i>Adjust*</i> Yes
Fuerza cierre _____ EN 2 <i>Closing force</i>	Antigolpeo apertura _____ No <i>Backcheck</i> No
Peso puerta _____ <40 Kg <i>Door weight</i>	Retardo de cierre _____ No <i>Delay action</i> No
Ancho puerta _____ <850 mm <i>Door width</i>	Brazo articulado _____ - <i>Stay arm</i>
Máx. ángulo apertura _____ 180° <i>Máx. angle of opening</i>	Guía deslizante _____ - <i>Sliding guide</i>
Valido para puertas RF _____ No <i>Valid for RF doors</i> No	Retención _____ No <i>Hold open</i> No
	Ciclos testados _____ 250.000 <i>Tested cycles</i>

* Velocidad de cierre y golpe final.
Closing speed and latching.

PLANO TÉCNICO

TECHNICAL DRAW



EN 1154:1996 + A1:2002-12 + AC:2006-06

4 8 2 0 1 3

