

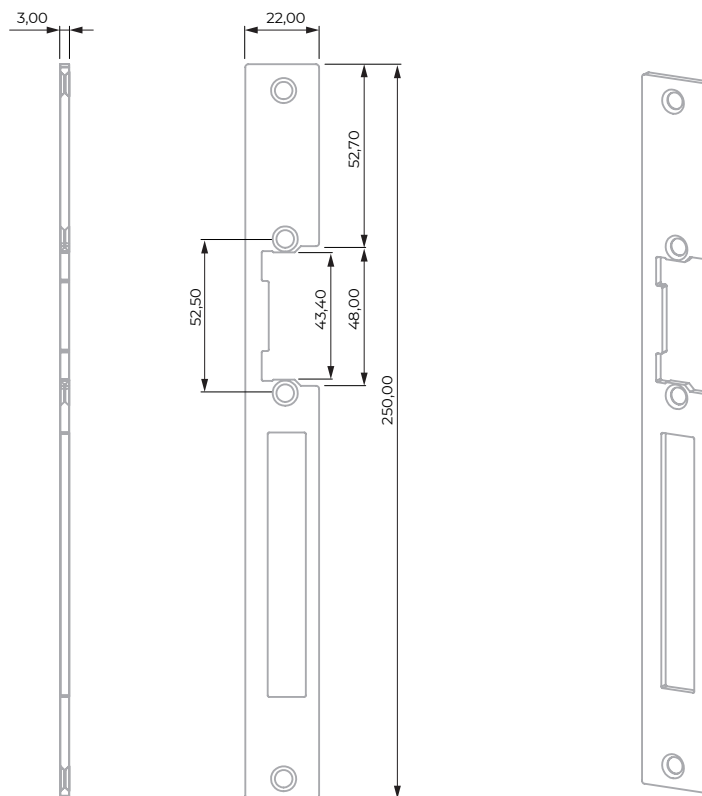
FP24 (L22)





ESPECIFICACIONES INSTALACIÓN INSTALLATION FEATURES

Largo Length	_____	250 mm
Ancho Width	_____	22 mm
Profundo Depth	_____	3 mm
Espesor pletina Sheet thickness	_____	3 mm

Reversible Reversible	_____	Sí Yes
Simétrica Simmetrical	_____	No No
Calado cerrojo Latch hole	_____	90x13mm

PLANO TÉCNICO TECHNICAL DRAW



Acero Inoxidable Stainless steel	
Pintura (Negro) Paint (Black)	
Pintura (Gris) Paint (Grey)	
Zincada Zinc	
Latón Brass	