

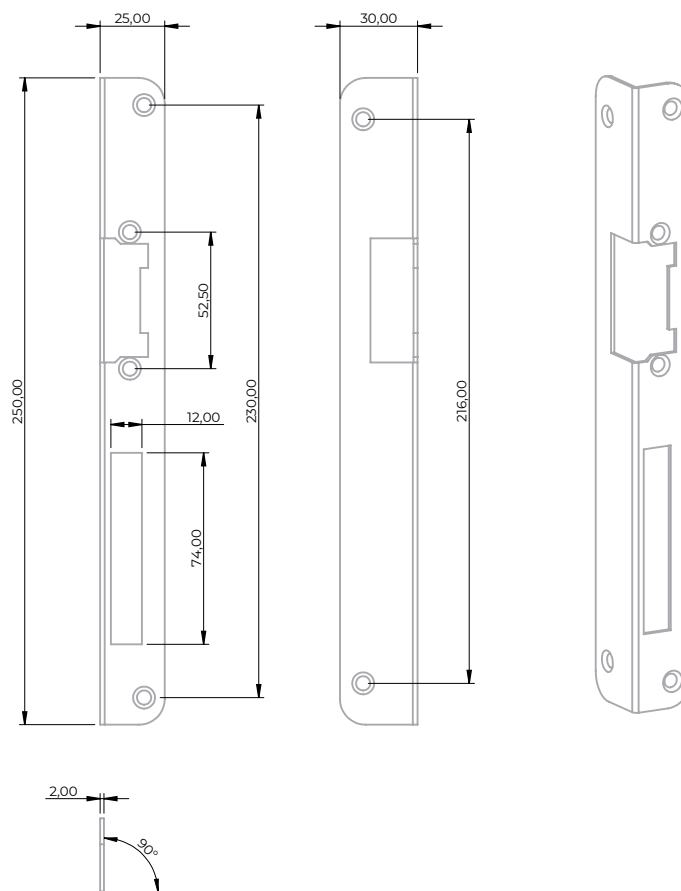
FP32

ESPECIFICACIONES INSTALACIÓN INSTALLATION FEATURES

Largo Length	123,5 mm
Ancho Width	31,7 mm
Profundo Depth	3 mm
Espesor pletina Sheet thickness	2 mm

Reversible Reversible	No - DIN RIGHT No - DIN RIGHT
Simétrica Simmetrical	No No
Calado cerrojo Latch hole	74x12mm

PLANO TÉCNICO TECHNICAL DRAW



- Acero Inoxidable
Stainless steel 
- Pintura (Gris)
Paint (Grey) 
- Pintura (marrón)
Paint (brown) 

