

**FS1**

**CIERRAPUERTAS DE SUELO**  
FLOOR DOOR CLOSER

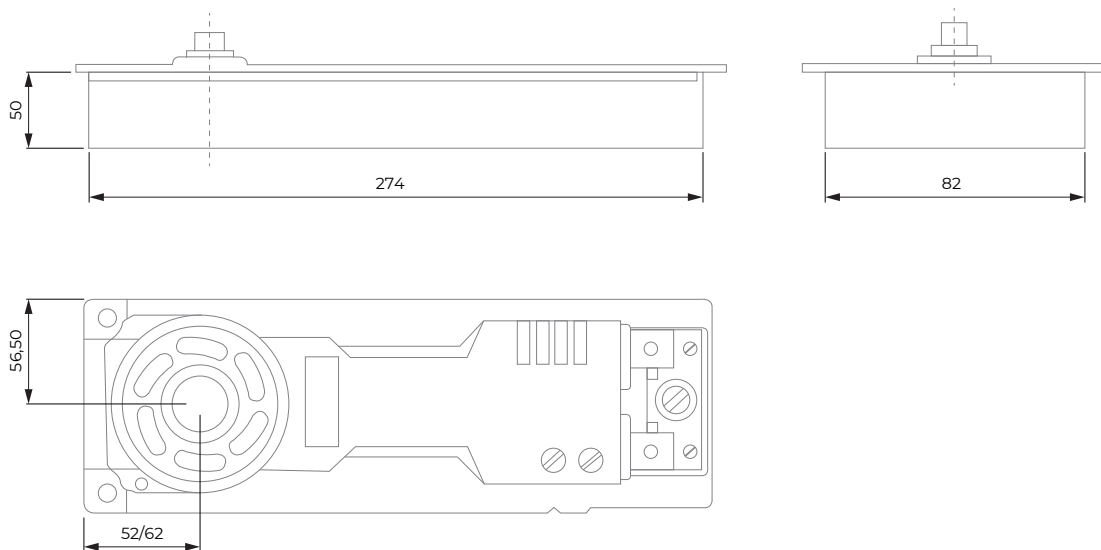
**ESPECIFICACIONES INSTALACIÓN**  
INSTALLATION FEATURES

Reversible _____ Sí <i>Reversible</i> Yes	Ajuste* _____ Sí <i>Adjust*</i> Yes
Fuerza cierre _____ EN 1-4 <i>Closing force</i>	Antigolpeo apertura _____ Sí <i>Backcheck</i> Yes
Peso puerta _____ <120 Kg <i>Door weight</i>	Retardo de cierre _____ No <i>Delay action</i> No
Ancho puerta _____ <1100 mm <i>Door width</i>	Brazo articulado _____ - <i>Stay arm</i>
Máx. ángulo apertura _____ 160° <i>Máx. angle of opening</i>	Guía deslizante _____ - <i>Sliding guide</i>
Valido para puertas RF _____ No <i>Valid for RF doors</i> No	Retención _____ No <i>Hold open</i> No
	Ciclos testados _____ 500.000 <i>Tested cycles</i>

\* Velocidad de cierre y golpe final.  
*Closing speed and latching.*

**PLANO TÉCNICO**  
TECHNICAL DRAW

Plata   
*Silver*



EN 1154:1996 + A1:2002-12 + AC:2006-06

3 8 4 0 1 3

