

# FS2

**CIERRAPUERTAS DE SUELO**  
FLOOR DOOR CLOSER

## ESPECIFICACIONES INSTALACIÓN

INSTALLATION FEATURES

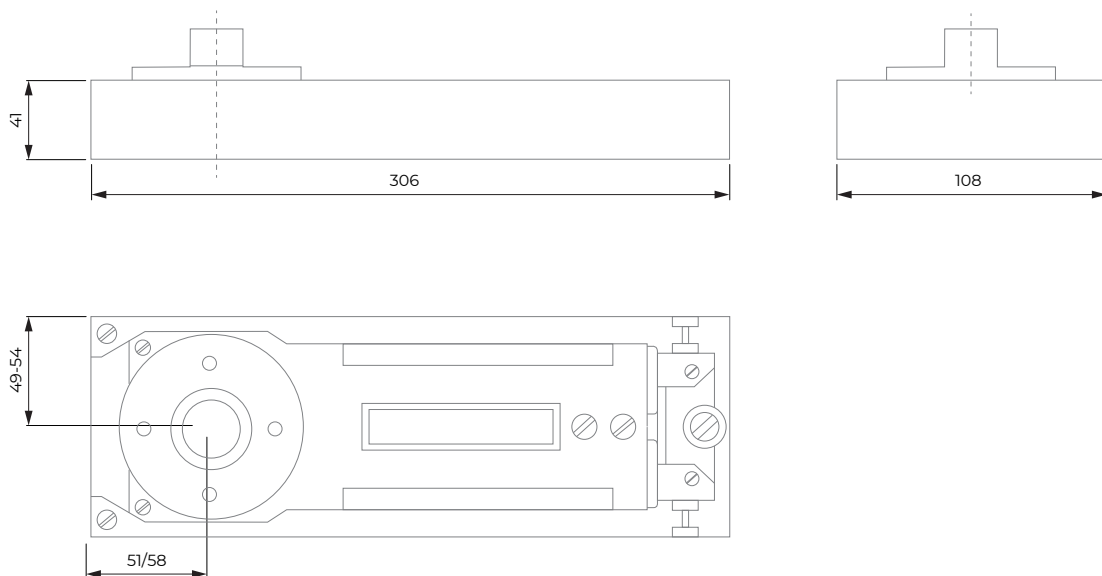
Reversible _____ Sí	Ajuste* _____ Sí
<i>Reversible</i> _____ <i>Yes</i>	<i>Adjust*</i> _____ <i>Yes</i>
Fuerza cierre _____ EN 2-4	Antigolpeo apertura _____ Sí
<i>Closing force</i> _____	<i>Backcheck</i> _____ <i>Yes</i>
Peso puerta _____ 25-85 Kg	Retardo de cierre _____ No
<i>Door weight</i> _____	<i>Delay action</i> _____ <i>No</i>
Ancho puerta _____ 850-1100 mm	Brazo articulado _____ -
<i>Door width</i> _____	<i>Stay arm</i> _____
Máx. ángulo apertura _____ 130°	Guía deslizante _____ -
<i>Máx. angle of opening</i> _____	<i>Sliding guide</i> _____
Valido para puertas RF _____ No	Retención _____ Sí
<i>Valid for RF doors</i> _____ <i>No</i>	<i>Hold open</i> _____ <i>Yes</i>
	Ciclos testados _____ 500.000
	<i>Tested cycles</i> _____

\* Velocidad de cierre y golpe final.  
*Closing speed and latching.*

## PLANO TÉCNICO

TECHNICAL DRAW

Plata   
Silver



EN 1154:1996 + A1:2002-12 + AC:2006-06

3 8 3/4 1 1 3

