

K17

ESPECIFICACIONES FEATURES

Alto <i>Height</i>	_____	120 mm
Ancho <i>Width</i>	_____	80 mm
Profundo <i>Depth</i>	_____	25 mm
Frecuencia <i>Frequency</i>	_____	MF-13,56 Mhz
Instalación exterior (IP) <i>Exterior installation (IP)</i>	_____	Sí (IP66) <i>Yes (IP66)</i>
Protección antivandálica <i>Anti-Vandalism Protection</i>	_____	Sí (IK08) <i>Yes (IK08)</i>
Alimentación eléctrica <i>Power Supply</i>	_____	12/24VDC
Consumo corriente en activo <i>Current consumption in active</i>	_____	≤120 mA
Salida (2 puertas) <i>Output (2 doors)</i>	_____	1,5 A (Contacto húmedo) <i>1,5 A (Water Contact)</i>
Configuración contacto <i>Contact configuration</i>	_____	NO/NC

FUNCIONES FUNCTIONS

Capacidad (usuarios) <i>Capacity (users)</i>	_____	100 (Huella) 900 (Tarjeta)
		100 (Fingerprint) 900 (Card)
Tarjeta <i>Card</i>	_____	Sí <i>Yes</i>
Bluetooth <i>Bluetooth</i>	_____	Sí (APP) <i>Yes (APP)</i>
Led <i>Led</i>	_____	Sí <i>Yes</i>
Sonido <i>Sound</i>	_____	Sí <i>Yes</i>
Retroiluminación <i>Backlighting</i>	_____	Sí <i>Yes</i>
Tiempo de apertura <i>Opening time</i>	_____	1"-99"
Alarma <i>Alarm</i>	_____	Opcional <i>Optional</i>
Sensor estado puerta <i>Door status sensor</i>	_____	Sí <i>Yes</i>

PLANO TÉCNICO TECHNICAL DRAW

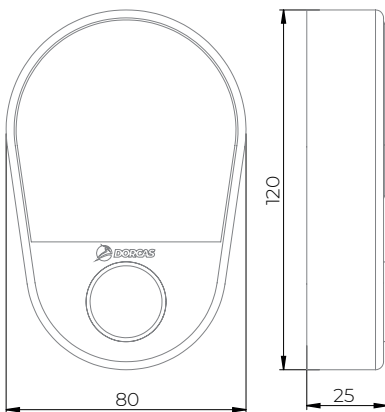
TARJETA O LLAVERO
CARDS OR KEYCHAIN



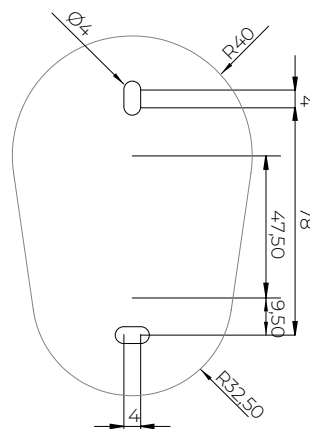
HUELLA DACTILAR
FINGERPRINT



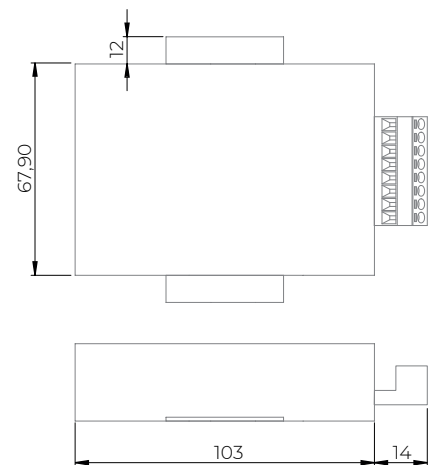
APP 'SMARTDORCAS'



DISPOSITIVO K16
K16 DEVICE



PLACA DE INSTALACIÓN
INSTALLATION PLATE



FUENTE DE ALIMENTACIÓN
POWER SUPPLY

