

# K18

## ESPECIFICACIONES FEATURES

Alto <i>Height</i>	_____	120 mm
Ancho <i>Width</i>	_____	80 mm
Profundo <i>Depth</i>	_____	25 mm
Frecuencia <i>Frequency</i>	_____	MF-13,56 Mhz
Instalación exterior (IP) <i>Exterior installation (IP)</i>	_____	Sí (IP44) <i>Yes (IP44)</i>
Protección antivandálica <i>Anti-Vandalism Protection</i>	_____	Sí (IK08) <i>Yes (IK08)</i>
Alimentación eléctrica <i>Power Supply</i>	_____	12 VDC
Consumo corriente en activo <i>Current consumption in active</i>	_____	≤230 mA
Salida (1 puerta) <i>Output (1 door)</i>	_____	1,5 A (Contacto húmedo) <i>1,5 A (Water Contact)</i>
Configuración contacto <i>Contact configuration</i>	_____	NO/NC

## FUNCIONES FUNCTIONS

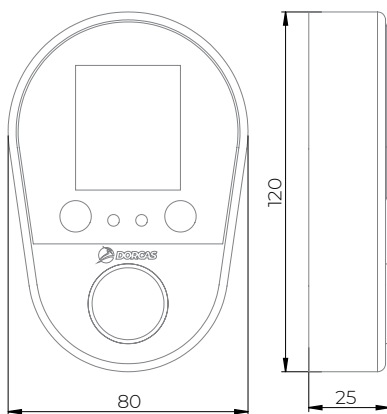
Capacidad (usuarios) <i>Capacity (users)</i>	_____	1000 (Facial) 2000 (Tarjeta)
Tarjeta <i>Card</i>	_____	Sí <i>Yes</i>
Reconocimiento facial <i>Face recognition</i>	_____	Sí <i>Yes</i>
Led <i>Led</i>	_____	Sí <i>Yes</i>
Sonido <i>Sound</i>	_____	Sí <i>Yes</i>
Retroiluminación <i>Backlighting</i>	_____	Sí <i>Yes</i>
Tiempo de apertura <i>Opening time</i>	_____	1"-99"
Memoria interna <i>Internal memory</i>	_____	Sí <i>Yes</i>
Sensor estado puerta <i>Door status sensor</i>	_____	Sí <i>Yes</i>

## PLANO TÉCNICO TECHNICAL DRAW

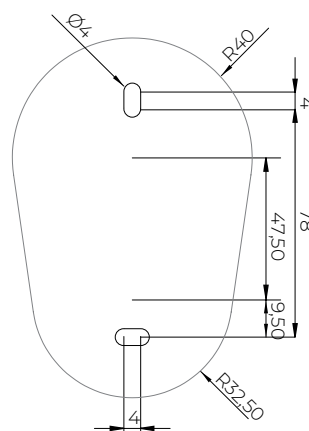
TARJETA O LLAVERO  
CARDS OR KEYCHAIN



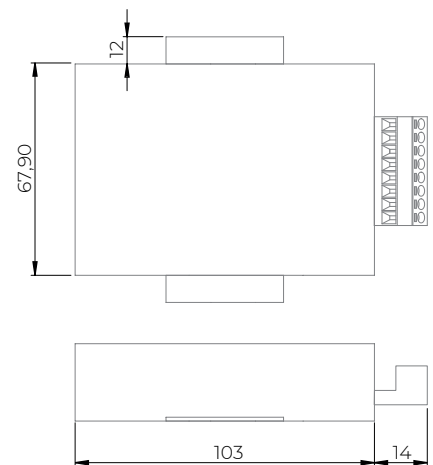
RECONOCIMIENTO FACIAL  
FACIAL RECOGNITION



DISPOSITIVO K16  
K16 DEVICE



PLACA DE INSTALACIÓN  
INSTALLATION PLATE



FUENTE DE ALIMENTACIÓN  
POWER SUPPLY

