

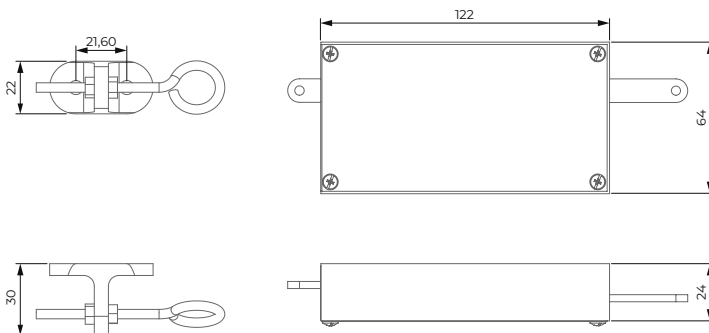
80

ESPECIFICACIONES INSTALACIÓN
INSTALLATION FEATURES

Instalación <i>Installation</i>	_____	Sobreponer <i>Surface Mounting</i>
Reversible <i>Reversible</i>	_____	Sí <i>Yes</i>
Alto <i>High</i>	_____	64,3 mm
Ancho <i>Width</i>	_____	122 mm
Profundo <i>Deep</i>	_____	24,3 mm

Ciclos testeados <i>Tested cycles</i>	_____	250.000
Rango temperatura trabajo <i>Temperature working range</i>	_____	-25°C/50°C
Resistencia a rotura <i>Breaking resistance</i>	_____	3000 N

PLANO TÉCNICO
TECHNICAL DRAW



FUNCIONES
FUNCTIONS

Automático <i>Delay action</i>	_____	Sí <i>Yes</i>
Desbloqueo <i>Unlatching</i>	_____	No <i>No</i>
Microswitch (305) <i>Microswitch (305)</i>	_____	No <i>No</i>
Diodo <i>Diode</i>	_____	Opcional <i>Optional</i>
Varistor <i>Varistor</i>	_____	Opcional <i>Optional</i>

ESPECIFICACIONES ELÉCTRICAS
ELECTRIC FEATURES

RANGO VOLTAJE (V) <i>VOLTAGE RANGE (V)</i>	8-12 AC
FUNCIONAMIENTO <i>FUNCTIONING</i>	FAIL SECURE
RESISTENCIA BOBINA (Ω) <i>COIL RESISTANCE (Ω)</i>	8
CICLO CARGA ELÉCTRICA (%ED) <i>ELECTRIC DUTY CYCLE (%ED)</i>	20% ED
CONSUMO CORRIENTE AC (mA) <i>AC CURRENT CONSUMPTION (mA)</i>	350 (8V) 510 (12V)
CONSUMO CORRIENTE DC (mA) <i>DC CURRENT CONSUMPTION (mA)</i>	-
MÁXIMA PRECARGA APERTURA AC <i>MAXIMUM PRELOAD OPEN AC</i>	-
MÁXIMA PRECARGA APERTURA DC <i>MAXIMUM PRELOAD OPEN DC</i>	-
TOLERANCIA BOBINA <i>COIL TOLERANCE</i>	Máxima tolerancia bobina 5% <i>Max coil tolerance 5%</i>

