

# SF91 N 325

**TECNOLOGÍA DST Y RESISTENTE AL FUEGO**  
DST TECHNOLOGY AND FIRE RESISTANCE

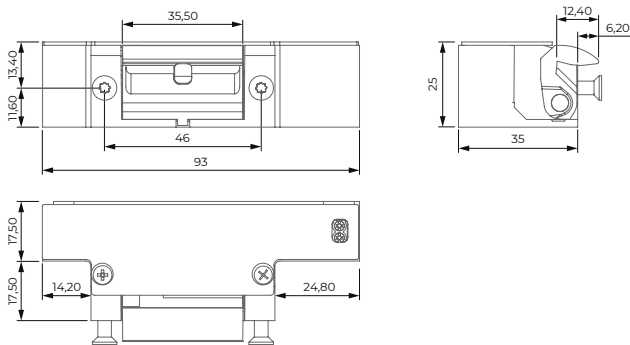
## ESPECIFICACIONES INSTALACIÓN

### INSTALLATION FEATURES

Instalación <i>Installation</i>	Embutir <i>Flush</i>	Profundidad aleta <i>Jaw deep</i>	12,40 mm
Reversible <i>Reversible</i>	Sí <i>Yes</i>	Ajuste aleta flex <i>Flex jaw adjust</i>	-
Alto <i>High</i>	93 mm	Ciclos testeados <i>Tested cycles</i>	200.000
Ancho <i>Width</i>	25 mm	Rango temperatura trabajo <i>Temperature working range</i>	-25°C / +50°C
Profundo <i>Deep</i>	35 mm	Resistencia a rotura <i>Breaking resistance</i>	10.000 N

## PLANO TÉCNICO

### TECHNICAL DRAW



## FUNCIONES

### FUNCTIONS

Desbloqueo <i>Unlatching</i>	No <i>No</i>
Microswitch (325) <i>Microswitch (325)</i>	Sí (x2) <i>Yes (x2)</i>
Ajuste fuerza giro pestillo <i>Latch turn force adjust</i>	Solo Fail Safe <i>Fail Safe Only</i>

## ESPECIFICACIONES ELÉCTRICAS

### ELECTRIC FEATURES

RANGO VOLTAJE <i>VOLTAGE RANGE</i>	12-24 DC	12-24 DC
FUNCIONAMIENTO <i>FUNCTIONMENT</i>	FAIL SECURE	FAIL SAFE
RESISTENCIA BOBINA (Ω) <i>COIL RESISTANCE (Ω)</i>	30	30
CICLO CARGA ELÉCTRICA (%ED) <i>ELECTRIC DUTY CYCLE (%ED)</i>	100% ED 12 VDC	100% ED 24 VDC
CONSUMO CORRIENTE AC (mA) <i>AC CURRENT CONSUMPTION (mA)</i>	-	-
CONSUMO CORRIENTE DC (mA) <i>DC CURRENT CONSUMPTION (mA)</i>	440 (12V) 320 (24V)	440 (12V) 320 (24V)
MÁXIMA PRECARGA APERTURA AC <i>MAXIMUM PRELOAD OPEN AC</i>	-	-
MÁXIMA PRECARGA APERTURA DC <i>MAXIMUM PRELOAD OPEN DC</i>	200N 20Kg	200N 20Kg
TOLERANCIA BOBINA <i>COIL TOLERANCE</i>	Máxima tolerancia bobina 5% <i>Max coil tolerance 5%</i>	

