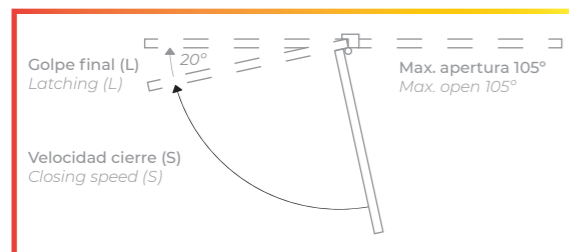
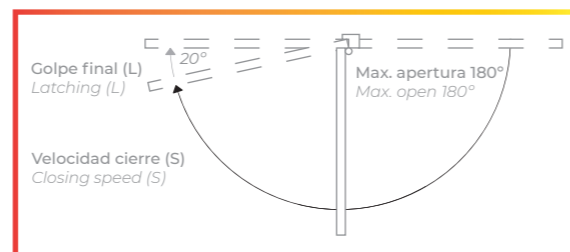


GRÁFICOS FUNCIONAMIENTO
 WORKING GRAPHICS

AJUSTES FUERZA EN
 EN ADJUSTMENT

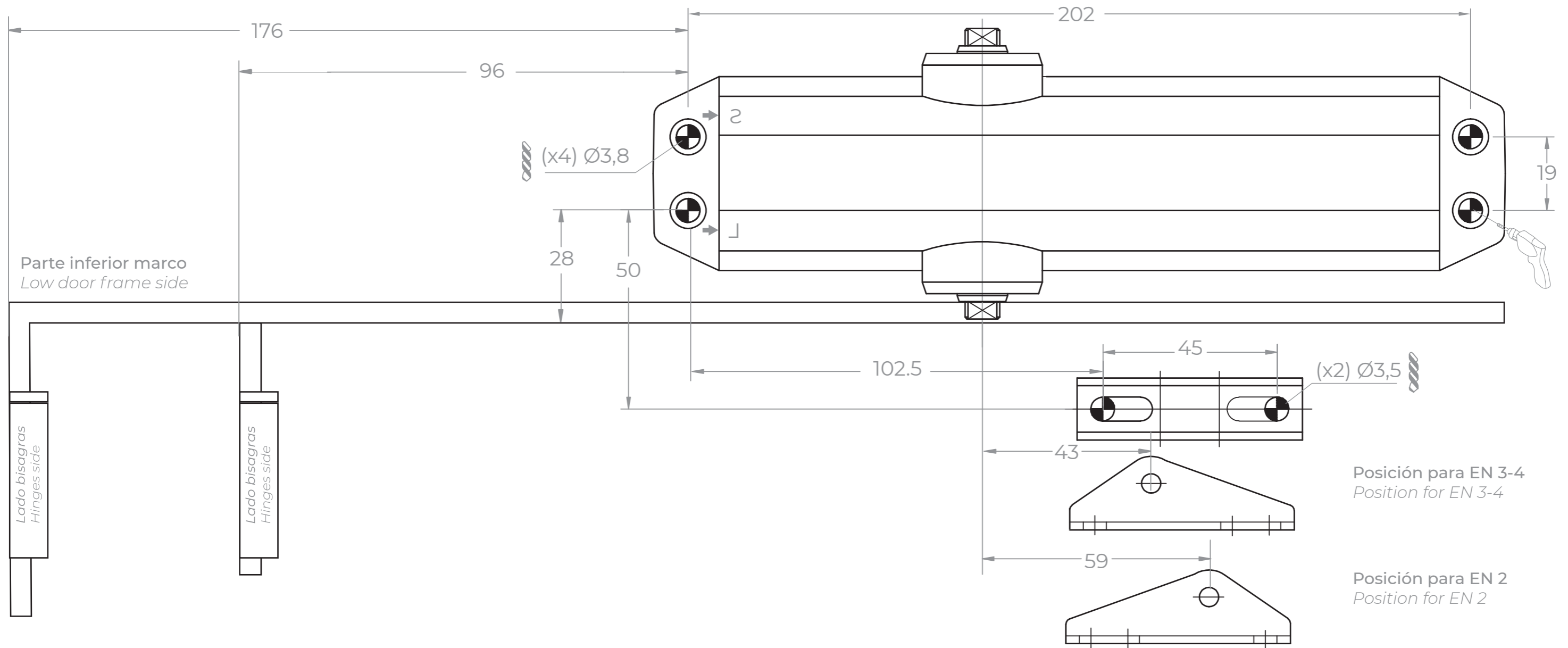


Condiciones EN 4
 EN 4 Conditions



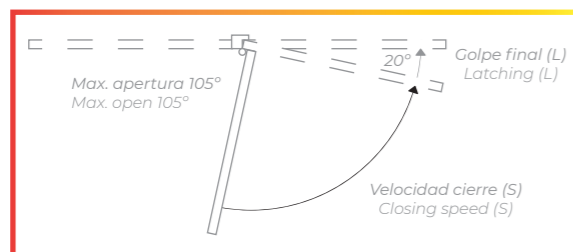
Condiciones EN 2-3
 EN 2-3 Conditions

EN	Ancho puerta (mm) Door width (mm)
2	≤850
3	≤950
4	≤1100

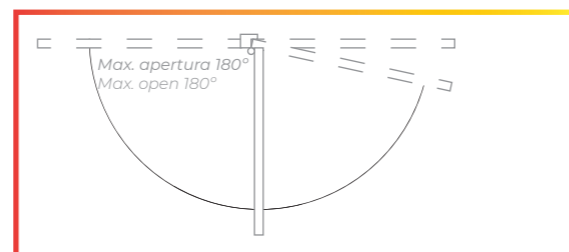


GRÁFICOS FUNCIONAMIENTO
WORKING GRAPHICS

AJUSTES FUERZA EN
EN ADJUSTMENT



Condiciones EN 4
EN 4 Conditions



Condiciones EN 2-3
EN 2-3 Conditions

EN	Ancho puerta (mm) Door width (mm)
2	≤850
3	≤950
4	≤1100