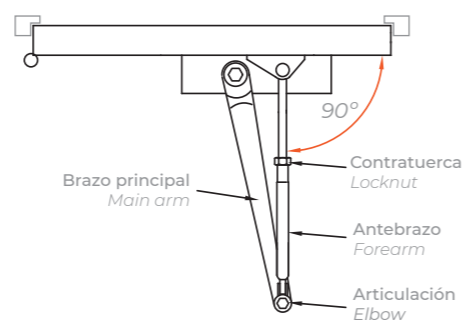
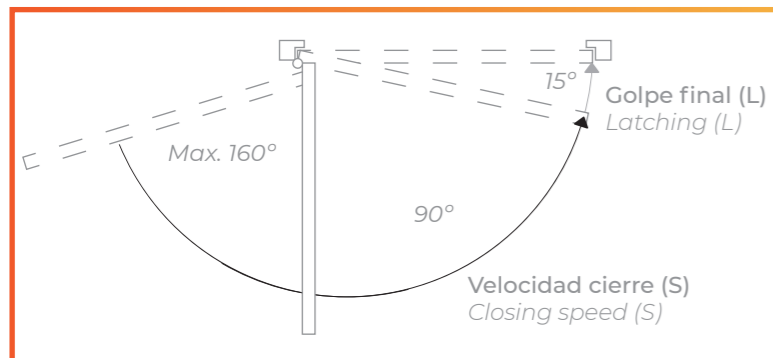
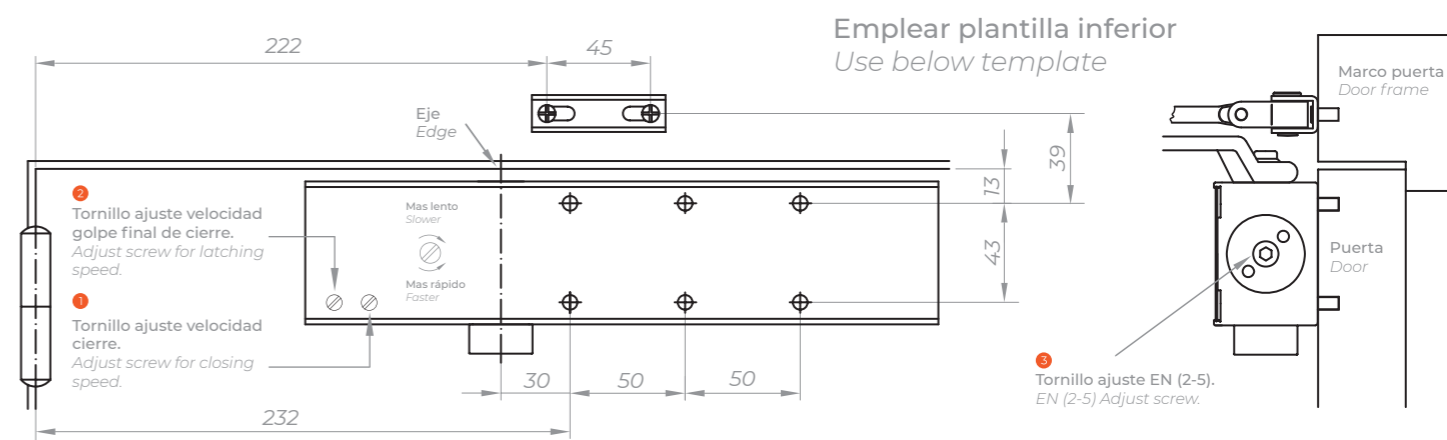


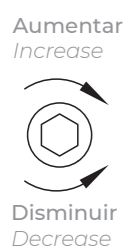
GRÁFICOS FUNCIONAMIENTO
 WORKING GRAPHICS



INSTALACIÓN ESTÁNDAR (LADO BISAGRAS - CUERPO PUERTA Y BRAZO EN MARCO)
 STANDARD INSTALLATION (HINGES SIDE - BODY ON DOOR AND ARM IN DOOR FRAME)



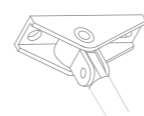
AJUSTES FUERZA EN
 EN ADJUSTMENT



Nº VUELTAS / Nº TURNS	DIRECCIÓN / DIRECTION	FUERZA / FORCE	
5	ANTIHORARIA / COUNTERCLOCKWISE	2	3
0	POR DEFECTO / DEFAULT SETTING	3	4
3	HORARIO / CLOCKWISE	4	5
8	HORARIO / CLOCKWISE	5	6

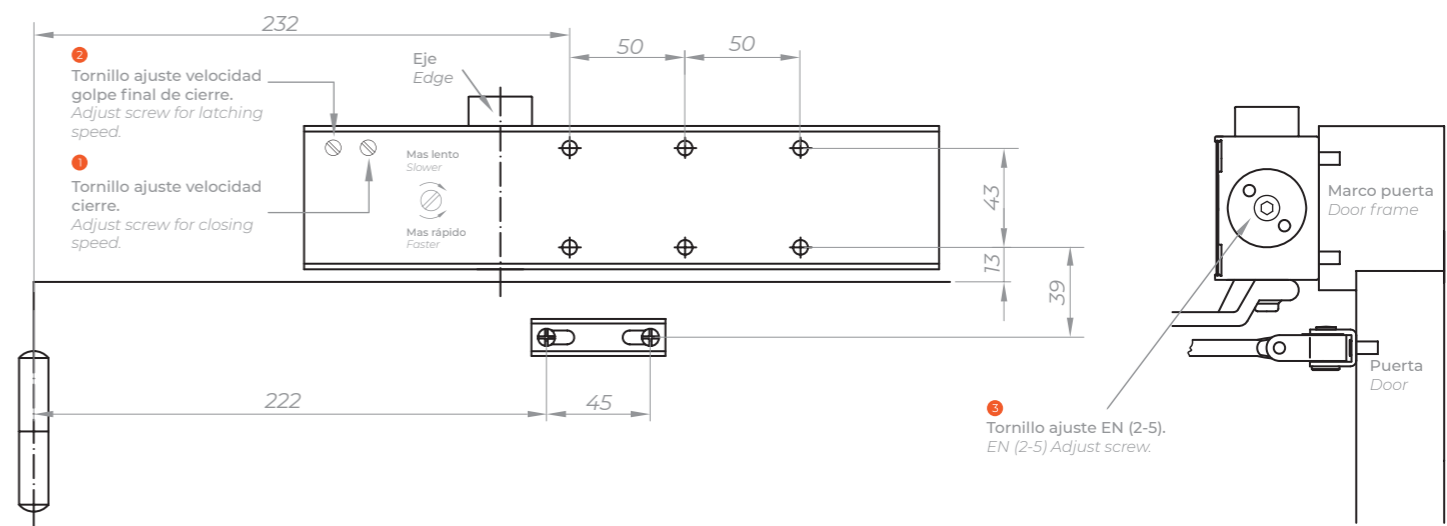


Estándar
 Standard

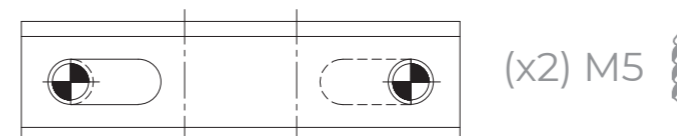


Máxima Fuerza
 Maximum strength

INSTALACIÓN INVERSA (LADO OPUESTO BISAGRAS - CUERPO MARCO Y BRAZO EN PUERTA)
 INVERSE INSTALLATION (HINGES OPPOSITE SIDE - BODY ON DOOR FRAME AND ARM IN DOOR)

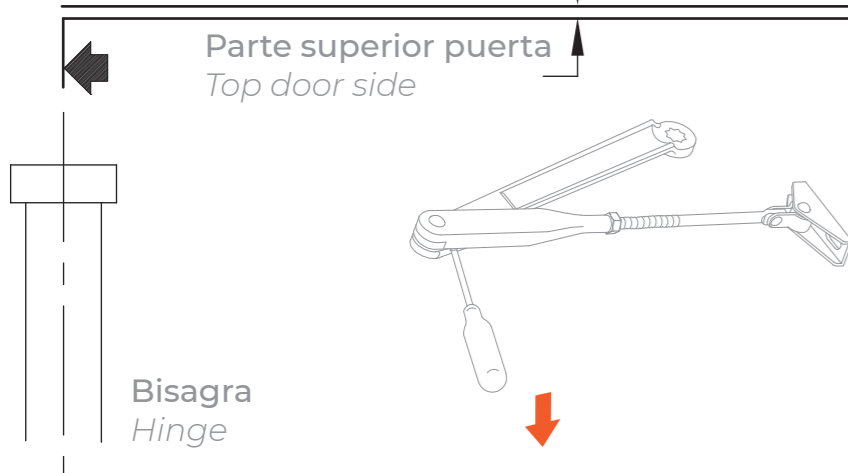


CORTAR POR ESTA LÍNEA PARA EMPLEAR LA PLANTILLA
 CUT THIS LINE TO USE THE TEMPLATE

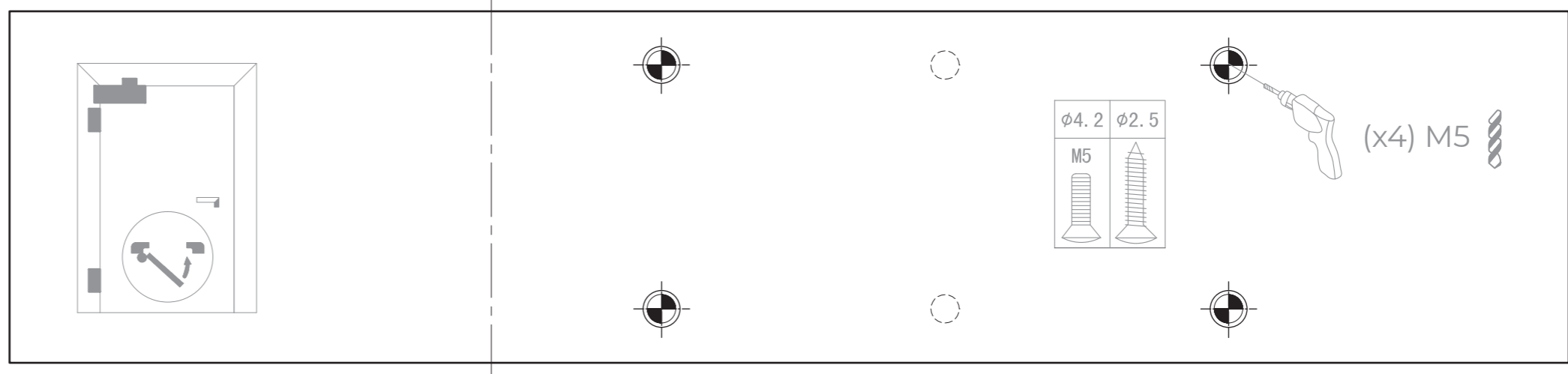


Parte superior marco
 Top door frame side

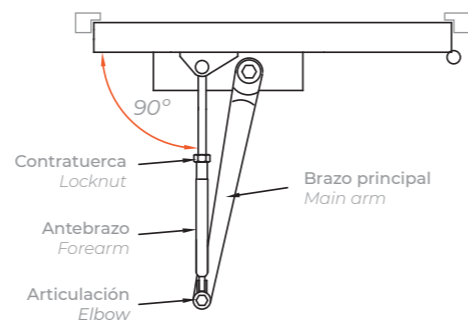
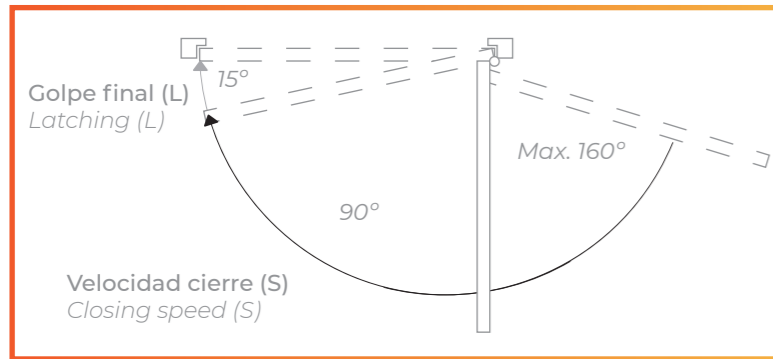
Parte superior puerta
 Top door side



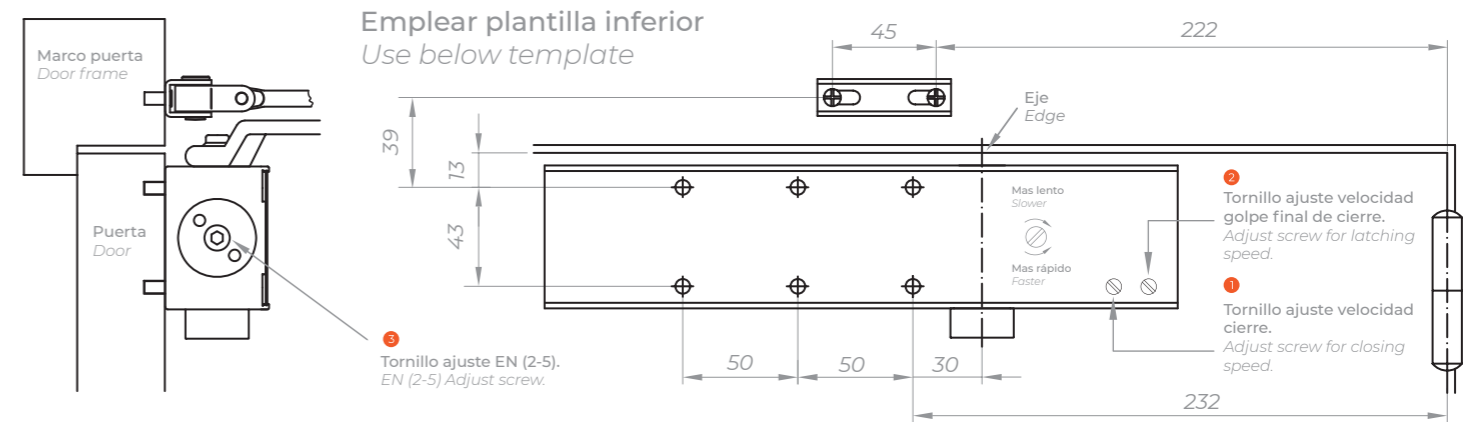
DC4 PLANTILLA INSTALACIÓN ESTÁNDAR (LADO DE BISAGRAS) CUERPO EN PUERTA Y BRAZO EN MARCO (MANO DERECHA)
 TEMPLATE STANDARD INSTALLATION (HINGES SIDE) BODY IN DOOR AND ARM IN DOOR FRAME (RIGHT HAND)



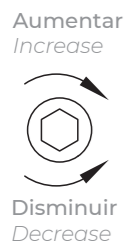
GRÁFICOS FUNCIONAMIENTO
 WORKING GRAPHICS



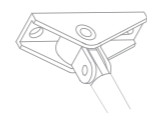
INSTALACIÓN ESTÁNDAR (LADO BISAGRAS - CUERPO PUERTA Y BRAZO EN MARCO)
 STANDARD INSTALLATION (HINGES SIDE - BODY ON DOOR AND ARM IN DOOR FRAME)



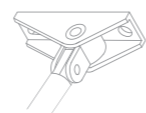
AJUSTES FUERZA EN
 EN ADJUSTMENT



Nº VUELTAS / Nº TURNS	DIRECCIÓN / DIRECTION	FUERZA / FORCE	
		↻	↺
5	ANTIHORARIA / COUNTERCLOCKWISE	2	3
0	POR DEFECTO / DEFAULT SETTING	3	4
3	HORARIO / CLOCKWISE	4	5
8	HORARIO / CLOCKWISE	5	6

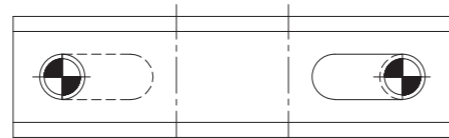
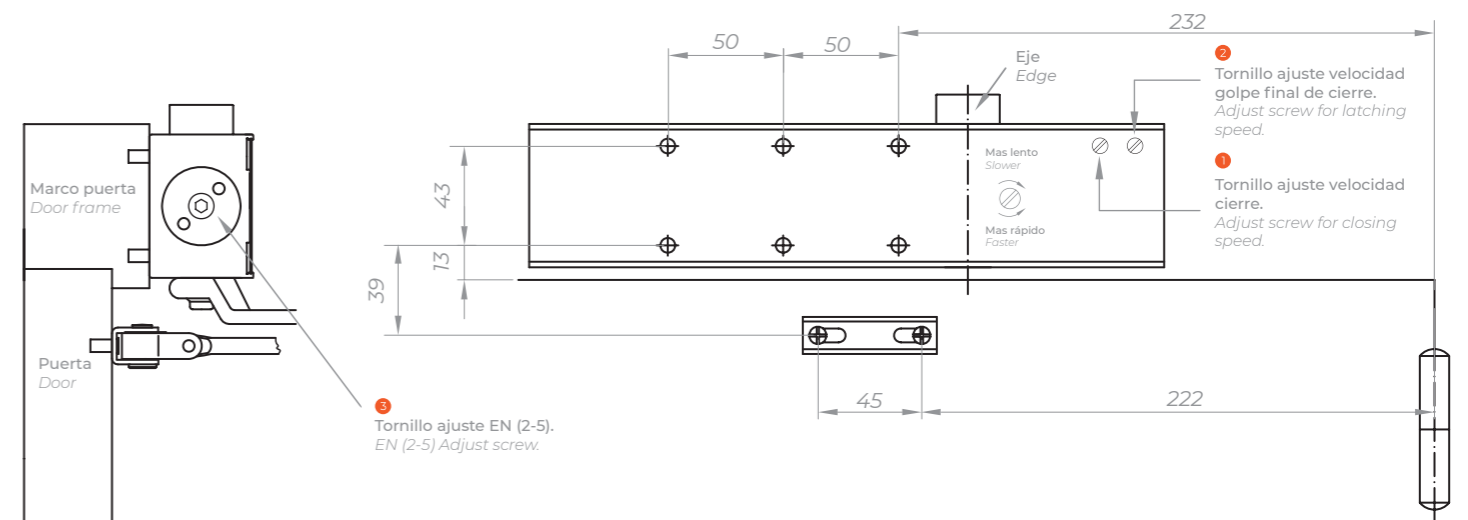


Estándar
 Standard



Máxima Fuerza
 Maximum strength

INSTALACIÓN INVERSA (LADO OPUESTO BISAGRAS - CUERPO MARCO Y BRAZO EN PUERTA)
 INVERSE INSTALLATION (HINGES OPPOSITE SIDE - BODY ON DOOR FRAME AND ARM IN DOOR)



CORTAR POR ESTA LÍNEA PARA EMPLEAR LA PLANTILLA
 CUT THIS LINE TO USE THE TEMPLATE

DC4 PLANTILLA INSTALACIÓN ESTÁNDAR (LADO DE BISAGRAS) CUERPO EN PUERTA Y BRAZO EN MARCO (MANO IZQUIERDA)
 TEMPLATE STANDARD INSTALLATION (HINGES SIDE) BODY IN DOOR AND ARM IN DOOR FRAME (LEFT HAND)

