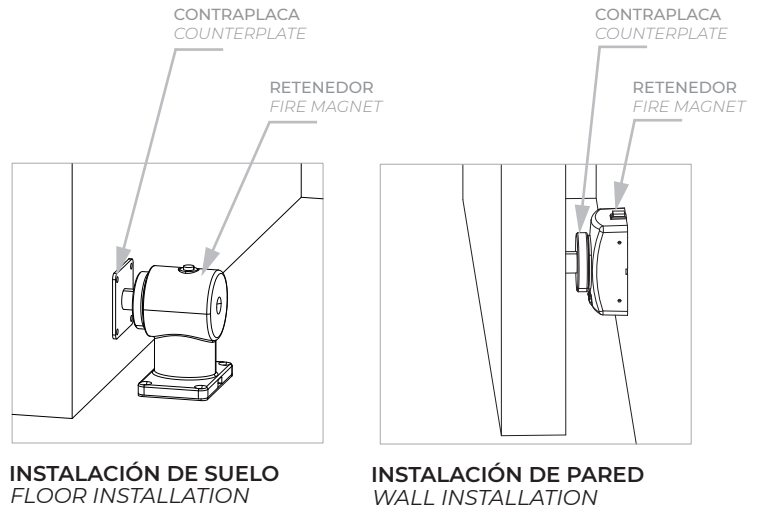


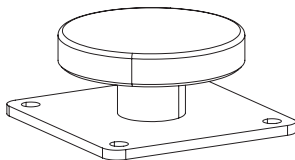
RETENEDORES MAGNÉTICOS FIRE MAGNETS

Los retenedores magnéticos mantienen la puerta abierta cuando están activados. Cuando reciben una señal, liberan el electroimán y la puerta se cierra, consiguiendo así aislar una zona donde haya fuego. También podemos desactivarlos manualmente pulsando el botón rojo que incorporan en su parte superior. Pueden ser instaladas en pared o en suelo.

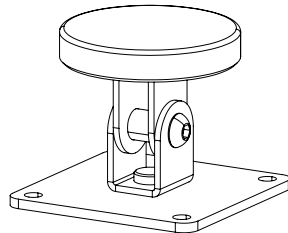
Fire Magnets hold the door open when activated. When they receive a signal, they release the electromagnet and the door closes, thus isolating an area where there is a fire situation. They can also be disabled manually by pressing the red button on the top of the door. They can be wall or floor mounted.



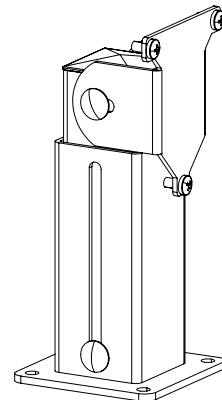
ACCESORIOS ACCESSORIES



CONTRAPLACA 55KG
COUNTER PLATE 55KG

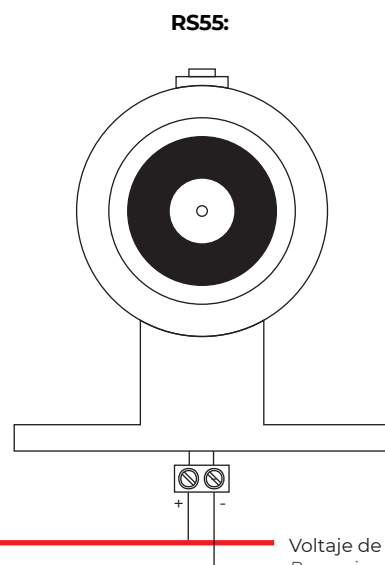
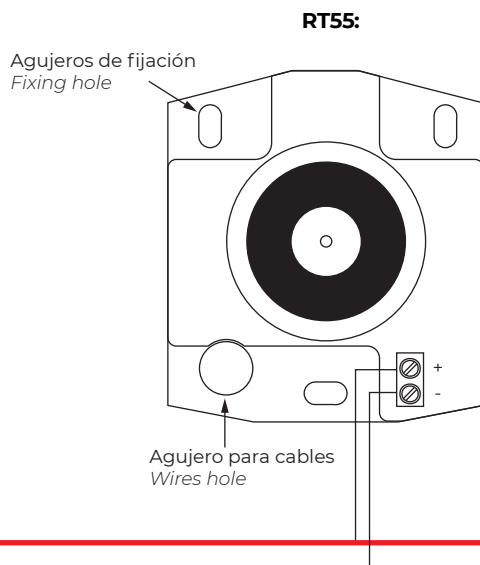


CONTRAPLACA ARTICULADA 55KG
ARTICULATED COUNTER PLATE 55KG



SOPORTE EXTENSIBLE PARA RETENEDOR
EXTENSIBLE FIRE MAGNET SUPPORT

ESQUEMA DE CABLEADO WIRING DIAGRAM

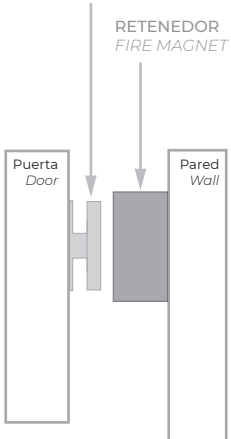


+ ————— Voltaje de entrada 24 VDC
- ————— Power input 24 VDC

INSTALACIÓN
INSTALLATION

INSTALACIÓN ESTÁNDAR PARED
STANDARD WALL INSTALLATION

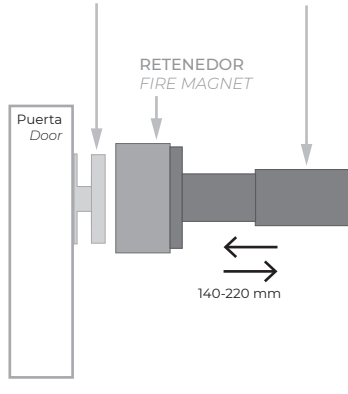
CONTRAPLACA
COUNTERPLATE



Suelo
Floor

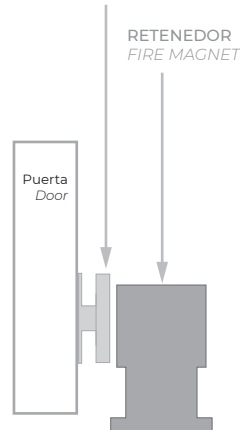
**INSTALACIÓN PARED
CON SOPORTE**
WALL INSTALLATION
WITH SUPPORT

CONTRAPLACA
COUNTERPLATE

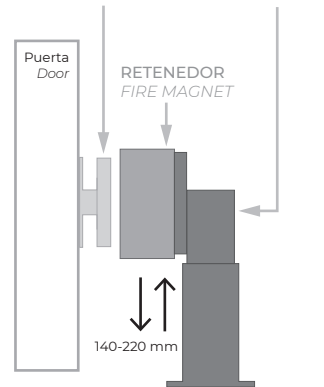


INSTALACIÓN ESTÁNDAR SUELO
STANDARD FLOOR INSTALLATION

CONTRAPLACA
COUNTERPLATE



CONTRAPLACA
COUNTERPLATE

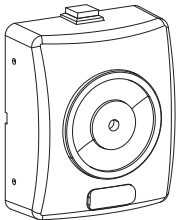


Suelo
Floor

***TODOS LOS ELEMENTOS VAN FIJADOS MEDIANTE TORNILLERÍA**
ALL ELEMENTS ARE FASTENED WITH SCREWS

ESPECIFICACIONES DE INSTALACIÓN
INSTALLATION FEATURES

RT55

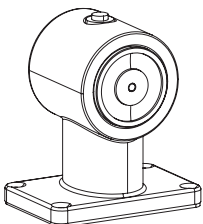


Instalación Installation	_____	Pared Wall
Alto Height	_____	90,88 mm
Ancho Width	_____	71,70 mm
Profundo Depth	_____	35,62 mm
Voltaje Voltage	_____	24VDC
Consumo (24V) Current consumption (24v)	_____	70 mA

Funcionamiento Function	_____	Invertido Fail safe
Desbloqueo manual Manual unlocking	_____	Sí Yes
Varistor Varistor	_____	Sí Yes
Válido para puertas RF Valid for Fire-Rated doors	_____	Sí Yes
Fuerza de retención Holding force	_____	120lb / 55 kg

* Normativa: CE EN1155, NFS 61937, EN1155:1997+A1:2002+AC:2006
Regulations: CE EN1155, NFS 61937, EN1155:1997+A1:2002+AC:2006

RS55



Instalación Installation	_____	Suelo Floor
Alto Height	_____	118,75 mm
Ancho Width	_____	104 mm
Profundo Depth	_____	70 mm
Voltaje Voltage	_____	24VDC
Consumo (24V) Current consumption (24v)	_____	60 mA

Funcionamiento Function	_____	Invertido Fail safe
Desbloqueo manual Manual unlocking	_____	Sí Yes
Varistor Varistor	_____	Sí Yes
Válido para puertas RF Valid for Fire-Rated doors	_____	Sí Yes
Fuerza de retención Holding force	_____	120lb / 55 kg

* Normativa: CE EN1155, NFS 61937, EN1155:1997+A1:2002+AC:2006
Regulations: CE EN1155, NFS 61937, EN1155:1997+A1:2002+AC:2006