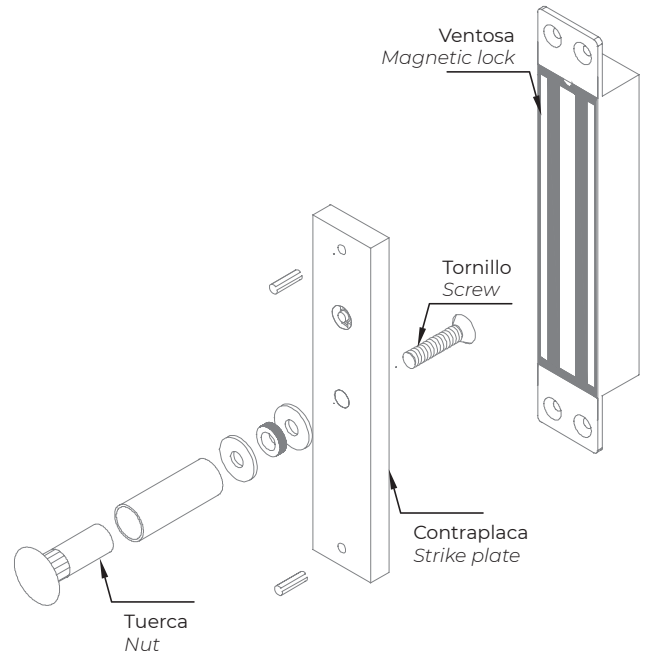


# SERIE M

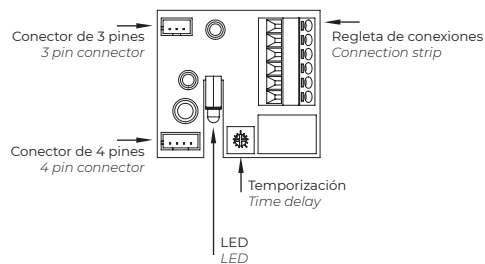
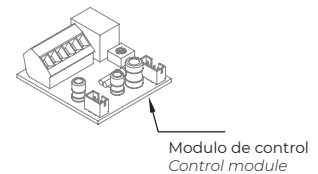
## EMBITIR MORTICE MOUNTING



Modelo Model	M300	M600
Fuerza de retención Holding force	300 lb / 180 kg	600 lb / 280 kg
Medidas Measures	184x30,5x22,5 mm	257x50x27 mm
Alimentación Power Supply	12-24 VDC	12-24 VDC
Consumo corriente Current consumption	360 mA	400 mA
LED (L) LED	No	No
Monitorización (S) Monitoring contact	No	Opcional Optional
Temporización (T) Time delay	No	No



Las ventosas DORCAS incorporan un módulo de control donde se encuentra la regleta de conexiones, la temporización, el led y las clavijas de conexión para los conectores rápidos, en dicho módulo debemos conectar la ventosa mediante los conectores rápidos. DORCAS electromagnetic lock incorporate a control module where the connection strip, the timer, the LED and the connection pins for the quick connectors are located. The suction cup must be connected to this module by means of the quick connectors.



(\*) El cambio de 12 a 24 VDC lo hace automáticamente la ventosa.  
(\* The change from 12 to 24 VDC is done automatically by the magnetic lock

### ANTES DE INSTALAR LA CERRADURA ELECTROMAGNÉTICA BEFORE INSTALLING THE ELECTROMAGNETIC LOCK

Manejar dispositivos con cuidado. Dañar las superficies de contacto puede causar un funcionamiento incorrecto.  
Handle devices with care. Damaging the contact surfaces may cause malfunction.

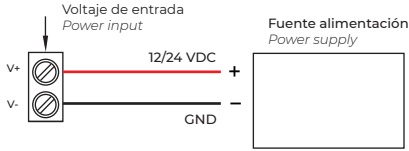
Se deben instalar siempre la ventosa y la contraplaca. El kit incluye junta de goma que permite pequeñas holguras.  
The magnetic lock and strike plate must always be installed. The kit includes a rubber gasket to allow for small clearances.

La plantilla debe colocarse cuando la puerta este cerrada.  
The template must be fitted when the door is closed.

Antes de instalar, por favor añadir la arandela a los tornillos para evitar que se aflojen.  
Before installing, please add the washer to the screws to prevent loosening.

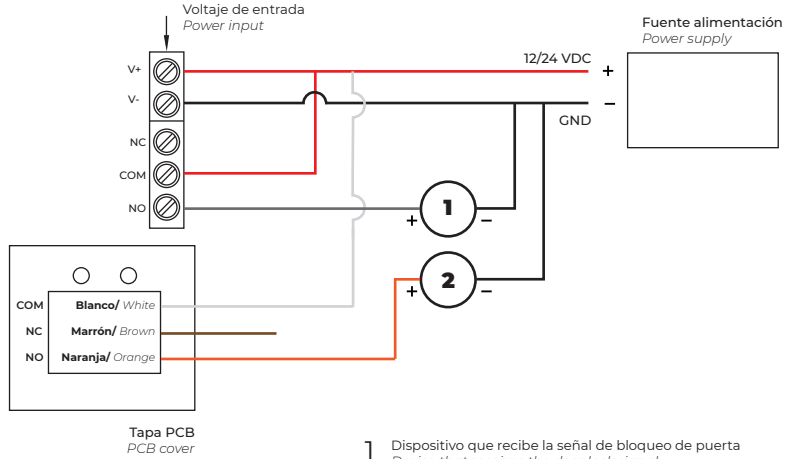
**DIAGRAMA DE CABLEADO**  
WIRING DIAGRAM

**SIN MONITORIZACIÓN**  
WITHOUT MONITORING



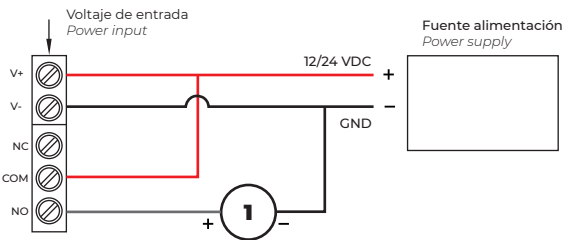
**CON MONITORIZACIÓN (x2)**  
WITH MONITORING (x2)

Ejemplo utilizando el contacto NO  
Example using the NO contact



**CON MONITORIZACIÓN (x1)**  
WITH MONITORING (x1)

Ejemplo utilizando el contacto NO  
Example using the NO contact



- 1 Dispositivo que recibe la señal de bloqueo de puerta  
Device that receives the door lock signal
- 2 Dispositivo que recibe la señal de estado de puerta  
Device that receives the door status signal

**TEMPORIZACIÓN**  
TIME DELAY

Es posible ajustar la temporización de 0,5 a 25 segundos. Retirando la tapa PCB se accede al regulador de tiempo, girando podremos ajustar el tiempo.  
It is possible to adjust the timer from 0,5 to 25 seconds. By removing the PCB cover, the time regulator can be accessed and the time can be adjusted by turning it.

