

SC-LOCK

CABLE
CABLE

ESPECIFICACIONES INSTALACIÓN

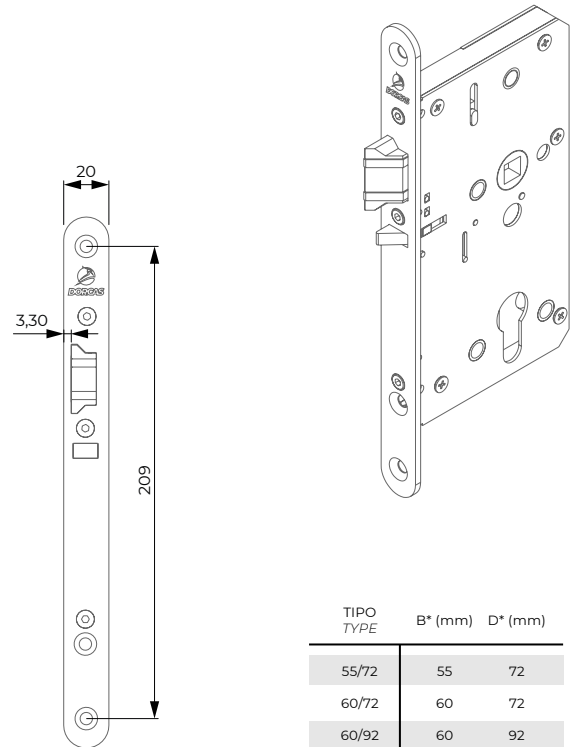
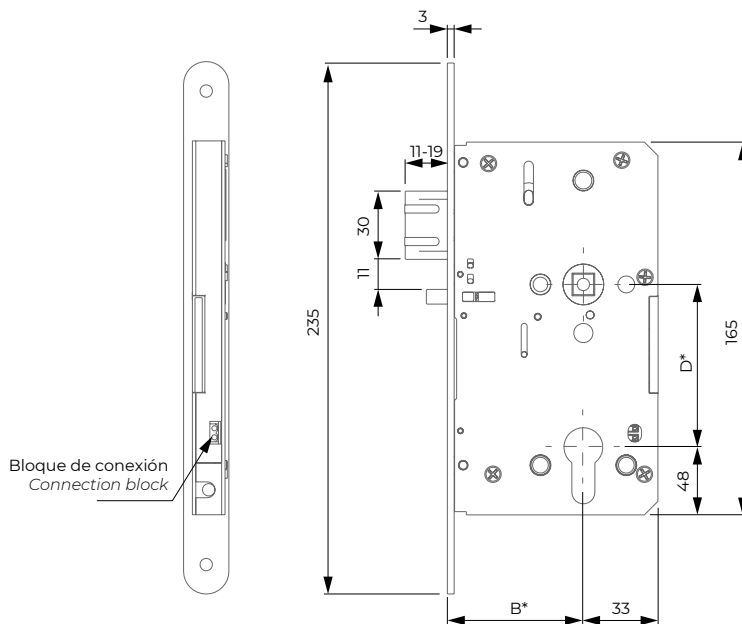
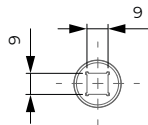
INSTALLATION FEATURES

Instalación <i>Installation</i>	Embutir <i>Flush</i>	Funcionamiento <i>Function</i>	Opcional <i>Optional</i>
Largo <i>Length</i>	165 mm	Monitorización* <i>Monitoring</i>	Si Yes
Ancho <i>Width</i>	15 mm	Manilla de pánico <i>Panic handle</i>	Opcional <i>Optional</i>
Profundo <i>Depth</i>	B + 33 mm	Señal acústica <i>Acoustic signalization</i>	Si Yes
Voltaje <i>Voltage</i>	10-24 VDC	Puertas RF <i>Panic handle</i>	Si Yes
Consumo <i>Consumption</i>	250 mA	Ciclos testados <i>Tested cycles</i>	200.000

*Mediante el módulo electrónico I/O.
Via the electronic I/O module.

PLANO TÉCNICO

TECHNICAL DRAW



TIPO TYPE	B* (mm)	D* (mm)
55/72	55	72
60/72	60	72
60/92	60	92
65/72	65	72

