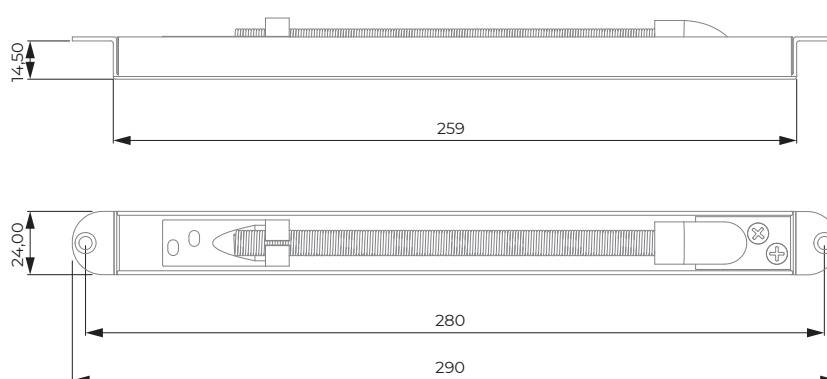


X2R

PLANO TÉCNICO TECHNICAL DRAW



CARACTERÍSTICAS TÉCNICAS TECHNICAL FEATURES

MATERIAL MATERIAL	HIERRO IRON
FINALES / CARCASA CLAMP	HIERRO IRON
DIÁMETRO INTERIOR INTERNAL DIAMETER	7,50 mm
DIÁMETRO EXTERIOR EXTERNAL DIAMETER	11 mm
LONGITUD DEL TUBO TUBE LENGTH	175 mm

