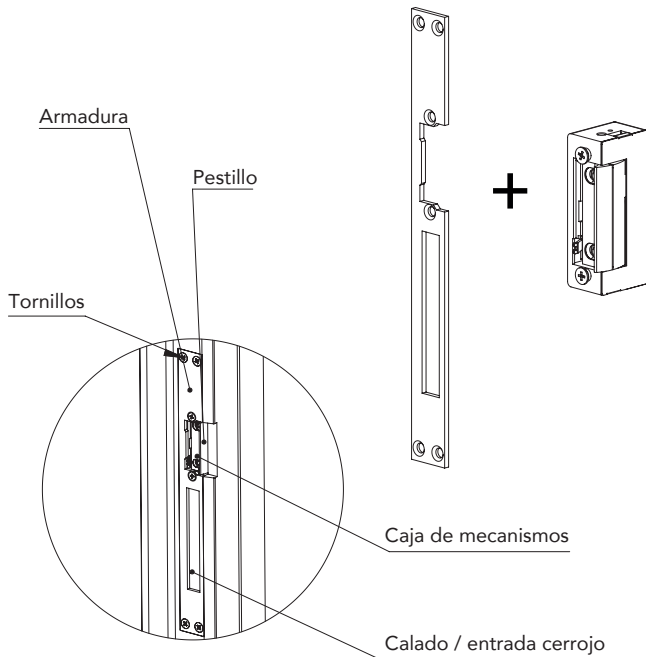


Un abrepuertas eléctrico es un dispositivo electromecánico instalado en el marco de la puerta, permitiendo la apertura mediante la corriente eléctrica

Tipos de instalación

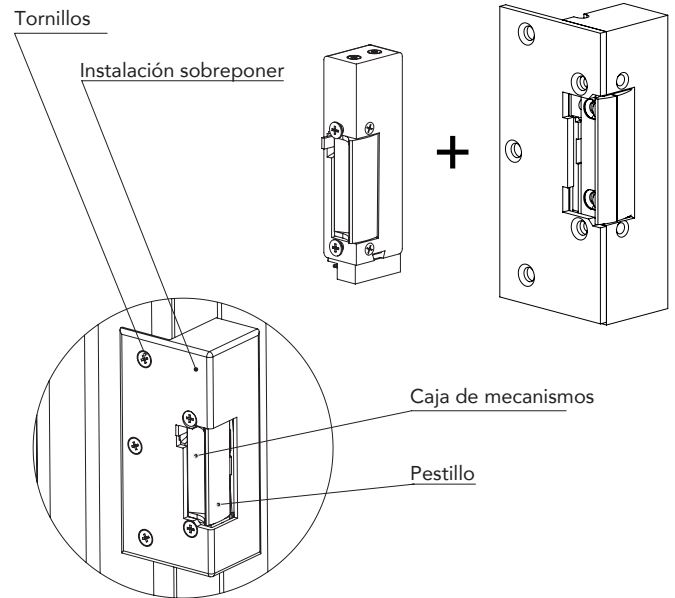
Instalación de empotrar

Un abrepuertas de empotrar se instala dentro del marco de la puerta, fijándose al mismo con una armadura.



Instalación de sobreponer

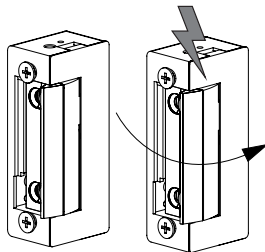
Un abrepuertas de sobreponer se instala sobre el marco de la puerta cuando la instalación no permite una instalación de empotrar y está compuesto por la caja de mecanismos y por una funda de sobreponer.



Modos funcionamiento

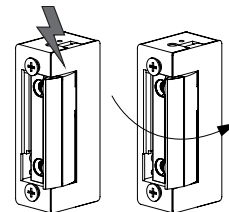
Funcionamiento normal

El funcionamiento estándar de un abrepuertas, en su posición de reposo permanece cerrado dejando la puerta bloqueada, mientras recibe un impulso eléctrico el mecanismo se desbloquea y permite la apertura.

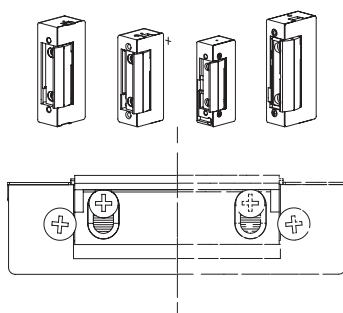


Funcionamiento invertido (Fail safe) - (500)

Funciona de manera invertida, es decir, la posición de reposo del abrepuertas es abierto y cuando recibe electricidad se bloquea cerrando la puerta. En caso de un corte eléctrico la puerta queda abierta permitiendo el franqueo de la misma.

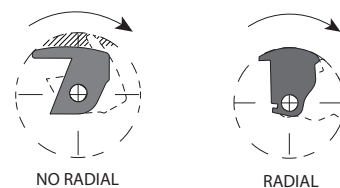


Reversible / No reversible



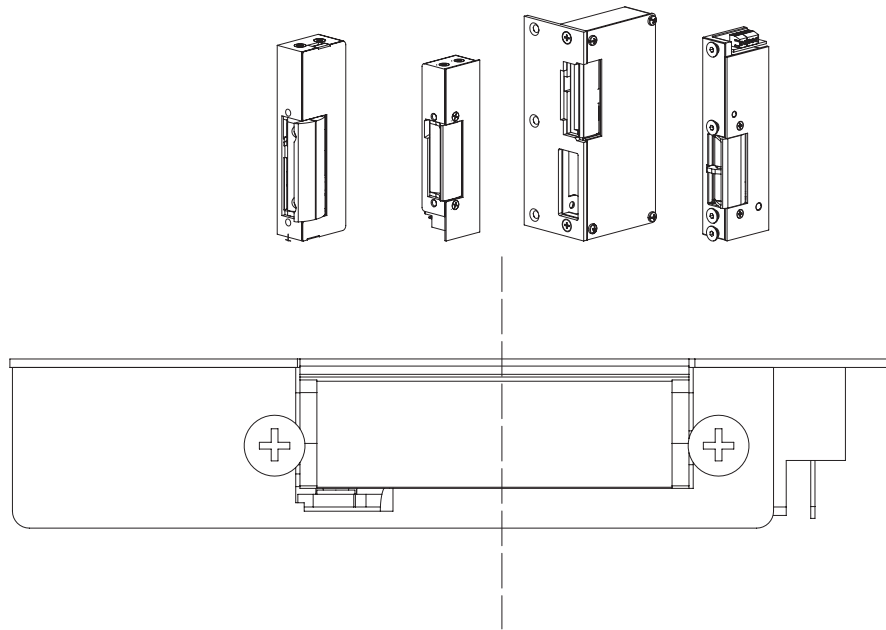
Un abrepuertas simétrico es apto para instalaciones en puertas tanto de mano izquierda como de mano derecha. Todos los abrepuertas simétricos son a su vez reversibles.

No radial / Radial

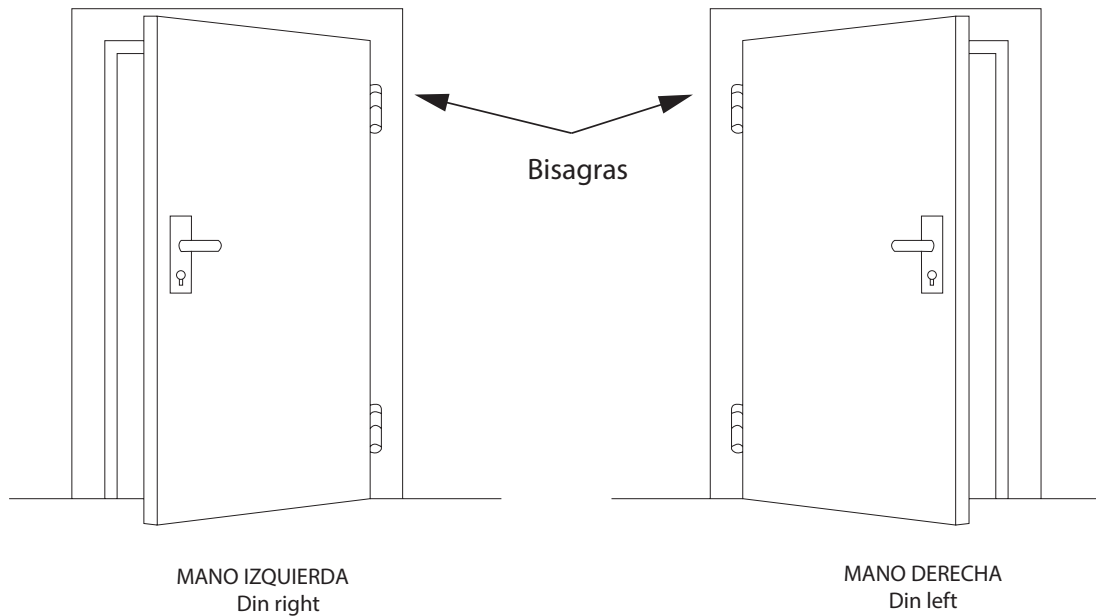


El sistema radial incorpora un pestillo que gira sobre un eje desplazado hacia la base del propio abrepuertas permitiendo reducir el perímetro de movimiento de este. La instalación del abrepuertas es, por tanto, más fácil y más estética al posibilitar una escotadura más reducida en el marco de la puerta

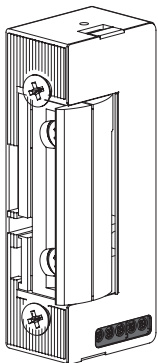
No reversible



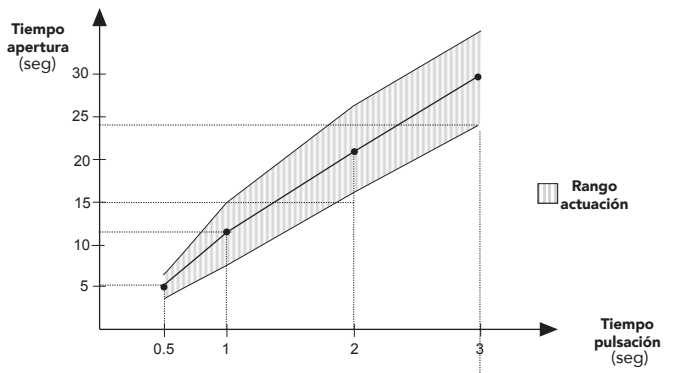
Cómo determinar el lado de la puerta



Automático temporizado

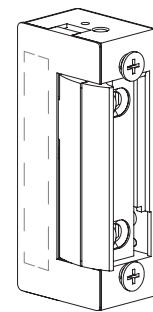
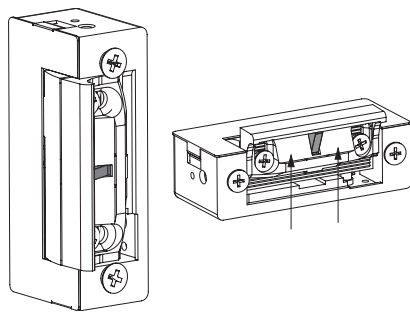
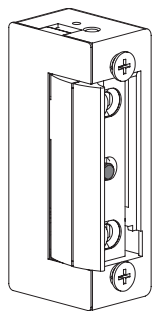


El funcionamiento automático temporizado (At) permite la función automática durante un tiempo concreto. Cuando el abrepuertas recibe un impulso eléctrico la puerta queda lista para su apertura un tiempo proporcional a la duración del impulso (entre 5 y 30 segundos) para nuevamente volver a cerrarse si no se ha producido la apertura



Funcionamiento automático

El funcionamiento automático en un abrepuertas permite el acceso al dar el impulso eléctrico, aunque este acceso no tiene por qué ser necesariamente inmediato. Es decir, la puerta queda abierta desde el momento en que recibe electricidad hasta que es abierta y cerrada de nuevo. En Dorcas disponemos de varias categorías de funcionamiento automático dependiendo de la construcción interna del abrepuertas.

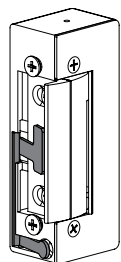


El funcionamiento automático (A) permite que la puerta quede abierta hasta que se produzca un acceso. Esta función la hace posible un bulón en el frontal del mecanismo que cuando el abrepuertas recibe electricidad activa la función automática.

El funcionamiento Automático Deslizante (Ab) es una nueva característica integrada en algunos de los abrepuertas más novedosos de DORCAS. Se sustituye el bulón del modo Automático normal por una pieza que se desplaza solidariamente con la aleta cuando esta se ajusta al picaporte permitiendo que la función actúe eficazmente en cualquier punto de regulación.

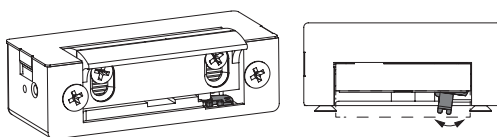
Automático invisible (Aa) dota al abrepuertas de la función automática sin ningún tipo de mecanismo ni pieza adicional externa a él gracias a su construcción interna. Se recomienda un periodo de pulsación eléctrica breve para el correcto funcionamiento de esta versión.

Conmutación (305)



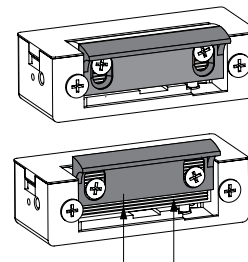
Esta versión lleva incorporado un microswitch o activador que da la información de si la puerta está abierta o cerrada. Mediante una salida de cables adicional se conecta a un sistema de seguridad o un control de acceso permitiendo multitud de aplicaciones diferentes (Sistemas de alarmas, control de acceso, ...)

Desbloqueo (D)



El sistema de palanca de desbloqueo permite dejar el abrepuertas desbloqueado permanentemente. Volviendo a activarla recupera su funcionamiento normal. Esta opción es ideal para portales donde se quiera dejar abierta la puerta periodos prolongados de tiempo, obras, porterías...

Flex (F)

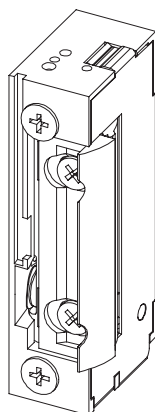


La versión con aleta Flex consiste en un pestillo que gracias a su posibilidad de desplazamiento permite ajustarse al picaporte de la cerradura.

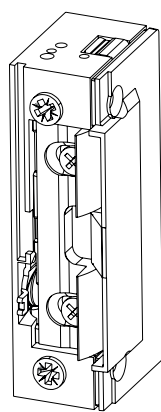
Tapa TOP- Serie 99

El modelo 99 es un abrepuertas compacto que puede funcionar tanto en AC / DC en un rango de 10 a 24 V. También puede funcionar en modo normal o modo invertido, este último en DC.

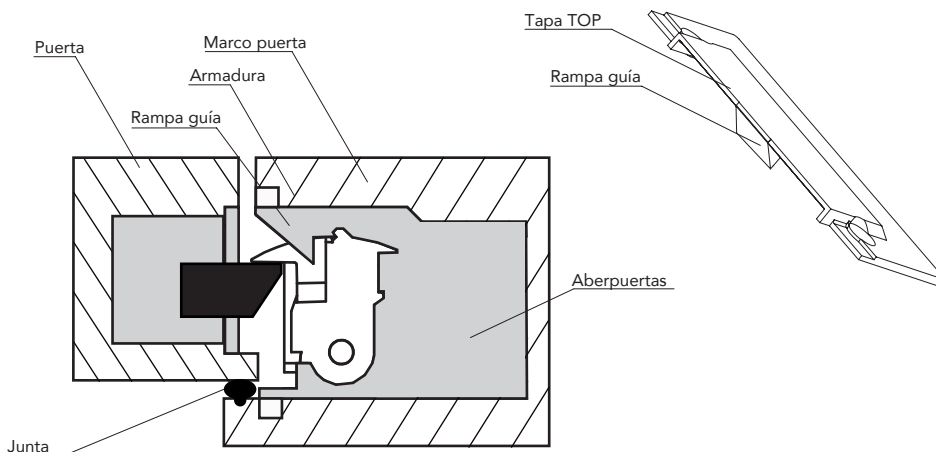
La principal novedad es la tapa TOP, que permite guiar el pestillo de la puerta para mejorar las condiciones de trabajo.



Serie 99



Serie 99 TOP



Si la puerta incluye una junta, algunos modelos de bajo consumo podrían no abrir el sistema debido a la presión ejercida. Ésta presión se puede ajustar mediante la aleta Flex.

Características eléctricas

Funciones eléctricas



DC corriente continua

El funcionamiento conocido como 400 o "fail secure". Funciona de forma similar a un abrepuertas en funcionamiento normal, mientras hay pulsación eléctrica la puerta esta abierta con la particularidad de que puede mantenerse pulsado, mediante un interruptor por ejemplo, durante periodos indefinidos de tiempo. En algunos modelos es utilizado como un funcionamiento normal en bajo consumo.



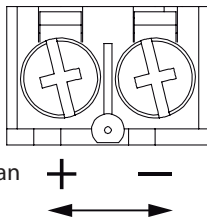
VAC corriente alterna

La corriente alterna es la forma de energía más extendida y estandarizada por toda Europa, por ello ofrecemos nuestros modelos con la posibilidad de funcionar en este tipo de corriente. Los abrepuertas que funcionan en corriente alterna deben recibir un menor tiempo de pulsacion, alargando así la vida útil del producto.

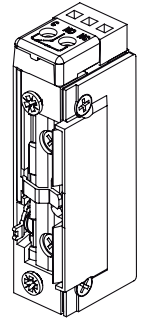
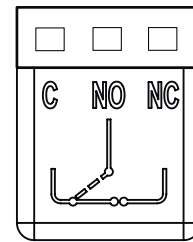
Conexiones eléctricas

Los abrepuertas, por lo general trabajan sin polaridad.

Se puede instalar un diodo para que dispongan de polaridad.



Conexiones conmutación



Rangos eléctricos para modelos NO REVERSIBLES

	8-12 V			24 V	12 VDC (412)	24 VDC (424)	12 VDC (512)	24 VDC (524)
Resistencia bobina (Ω)	8	17	30	58	68	132	60	230
Consumo corriente alterna (mA)	800(8V)	370(8V)	260(8V)					
	1200(12V)	560(12V)	400(12V)					
Consumo corriente continua (mA)	1000(8V)	470(8V)		330	260 VDC directa	180 VDC directa	200 VDC directa	120 VDC directa
	1500(12V)	700(12V)						
Rango de trabajo mantenido en corriente continua (V)			-	11-12	11-12	23-24	11-12	23-24

Lista generica de bobinas. No todas las bobinas son aptas para todos los modelos. Para mayor información sobre la compatibilidad de las bobinas consulte los modelos en www.dorcas.com o en el catálogo.

Electric ranges for REVERSIBLE models

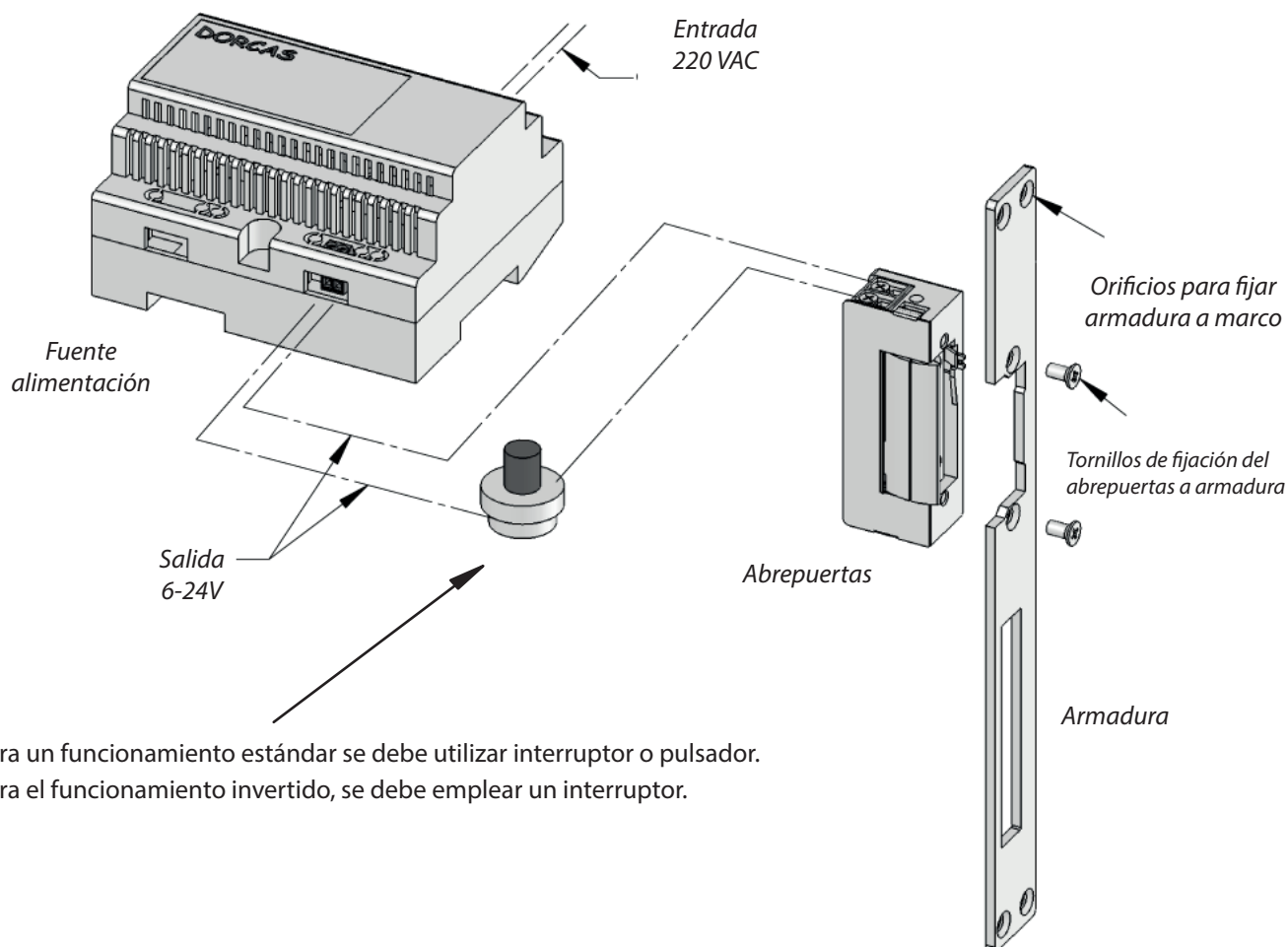
	8-12 V		24 V	12 VDC (412)	24 VDC (424)	12 VDC (512)	24 VDC (524)
Resistencia bobina (Ω)	8	17	58	30	45	132	60
Consumo corriente alterna (mA)	800(8V)	370(8V)	330				
	1200(12V)	560(12V)					
Consumo corriente continua (mA)	1000(8V)	470(8V)		400 VDC directa	260 VDC directa	180 VDC directa	200 VDC directa
	1500(12V)	700(12V)					
Rango de trabajo mantenido en corriente continua (V)			-	11-12	11-12	23-24	11-12

Rangos de bobina específicos para el modelo 99.

	10-24 V	6-12 V	8-12 V	24 V	24 VDC (424)	12 VDC (512)	24 VDC (524)
Resistencia bobina (Ω)	43	8	17	58	132	51	160
Consumo corriente alterna (mA)	175(10V)	600(6V)	370(8V)	330			
	250(12V)		560(12V)				
	500(24V)						
Consumo corriente continua (mA)	230(10V)	750(6V)	470(8V)		180 VDC directa	235 VDC directa	150 VDC directa
	280(12V)		700(12V)				
	560(24V)						
Rango de trabajo mantenido en corriente continua (V)	11-13			-	23-24	11-12	23-24

Lista generica de bobinas. No todas las bobinas son aptas para todos los modelos. Para mayor información sobre la compatibilidad de las bobinas consulte los modelos en www.dorcas.com o en el catálogo.

Diagrama conexión genérico



Para un funcionamiento estándar se debe utilizar interruptor o pulsador.
Para el funcionamiento invertido, se debe emplear un interruptor.

Instalación general

- 1- Antes de comenzar el cableado, comprobar las indicaciones de las características eléctricas definidas en la fuente de alimentación.
- 2- Sigue las instrucciones y realiza las conexiones según se indica en el diagrama.
- 3- Fijar el abrepuertas a la armadura empleando los tornillos.
- 4- Fijar el conjunto ensamblado al marco de la puerta empleando los tornillos.
- 5- Ajustar la aleta Flex (Si dispone de tal regulación).
- 6 - Emplear el abrepuertas.

Atención

El abrepuertas podría dañarse si es utilizado incorrectamente. Estas condiciones son:

- El voltaje es mayor que el especificado. Comprobar previamente a realizar la instalación.
- No lubricar el abrepuertas, esto podría dañar los componentes internos.
- La pintura, agua o suciedad podría afectar al funcionamiento del aparato.

Montajes electrónicos DORCAS S.L.
C/ José Serrano, 6
46392 Siete Aguas (Valencia) - SPAIN
Tél: 0034 96 234 10 00
Fax: 0034 96 234 01 62

DORCAS
www.dorcass.com